

Onduleurs centraux ABB

ULTRA-700.0/1050.0/1400.0-TL OUTD

700 à 1400 kW



Les onduleurs industriels ULTRA d'ABB optimisent la production d'énergie sur un large éventail de conditions d'exploitation grâce à leur rendement de conversion électrique inégalé sur le marché pouvant atteindre 98,7 %, combiné à leurs canaux MPPT (suivi du point de puissance maximal).

Le plus puissant des onduleurs photovoltaïques de la gamme de produits ABB, la nouvelle unité ULTRA 1.4MW est spécifiquement conçu pour les installations industrielles de grande taille.

Ce système réduit considérablement les exigences en matière de câblage et d'essais sur site grâce à la présence de compartiments séparés et dédiés pour la partie DC et AC.

Jusqu'à quatre canaux d'entrée MPPT indépendants permettent une flexibilité et une récupération d'énergie maximales

Cet onduleur de grande puissance à refroidissement liquide est le plus grand onduleur PV existant sur le marché à ce jour.

Le châssis compact déploie une puissance maximale pour une emprise au sol réduite et son enveloppe étanche assure une utilisation sans restriction quelles que soient les conditions climatiques.

Points clés

- Tension d'entrée maximale jusqu'à 1100 Vdc, grande flexibilité de conception et pertes de distribution DC réduites pour les centrales PV à grande échelle
- Sensibilité aux défaillances réduite. En cas de défaillance d'un composant, perte maximale de 350 kW
- Protection et distribution AC et DC intégrées. Entièrement équipé pour la connexion, accessoires complémentaires non requis
- Conversion sans transformateur directe jusqu'à la sortie 690VAC qui réduit les coûts de distribution AC
- Grande plage de tensions d'entrée MPPT

Points clés additionnels

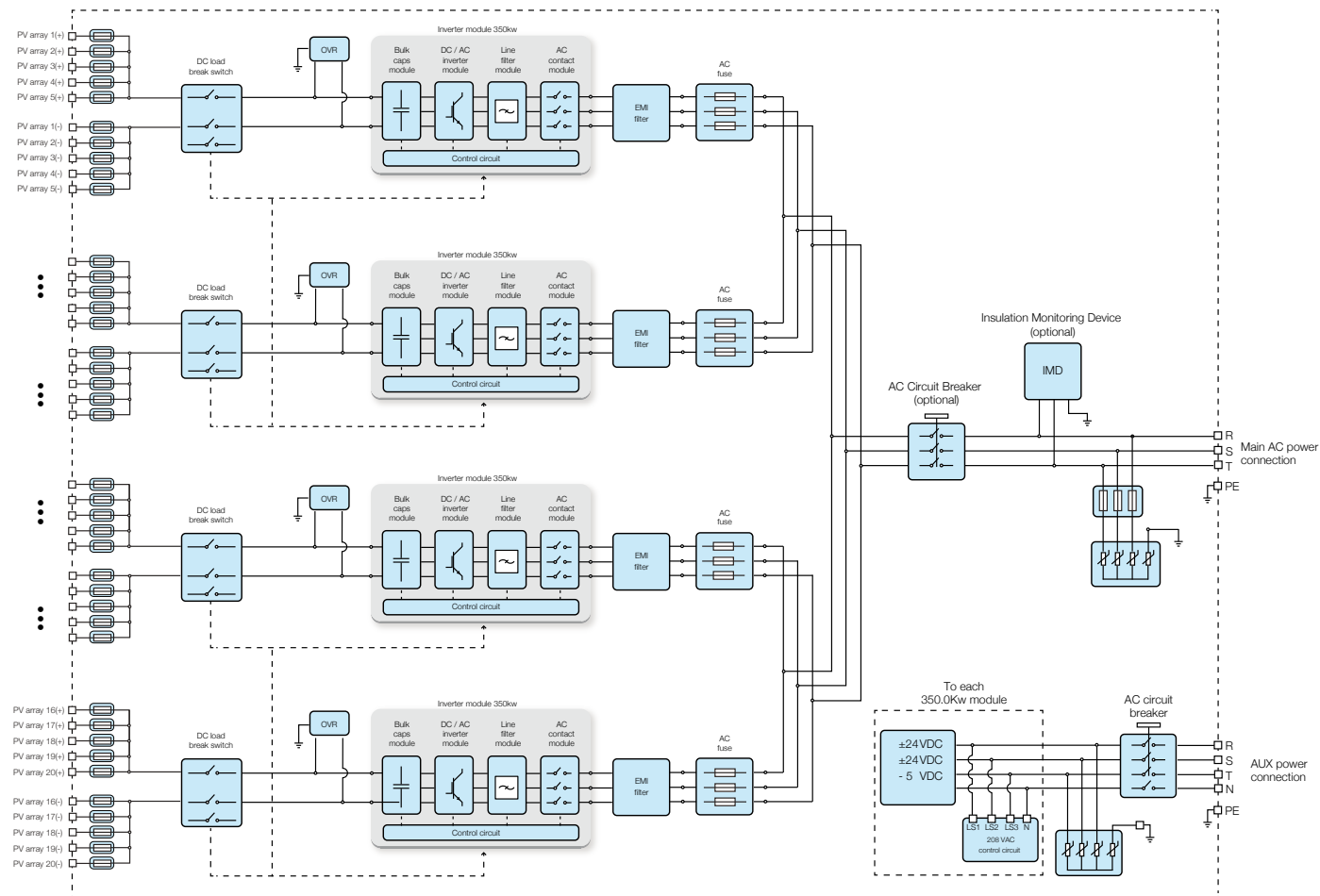
- Refroidissement passif par liquide avec une séparation totale des compartiments internes assurant un cycle de maintenance de 5 ans
- Procédure d'installation et de maintenance facile. Convertisseurs DC/AC extractibles par l'avant et accessibilité à toutes les pièces essentielles
- Deux interfaces de communication RS-485 indépendantes pour la surveillance des boîtes de jonction de chaînes intelligentes et de l'onduleur
- Conforme à la BDEW et à la FERC 661, de plus, d'autres normes de réseau applicables permettent une installation dans la plupart des pays du monde



Données techniques et types

Code du type	ULTRA-700.0-TL	ULTRA-1050.0-TL	ULTRA-1400.0-TL
En entrée			
Tension d'entrée DC maximale absolue ($V_{max,abs}$)	470...900 V	1000 V (1100 V opt.) 470...900 V	470...900 V
Plage DC d'entrée MPPT ($V_{MPPTmin}...V_{MPPTmax}$) à V_{acr}	Réduction linéaire de max à 15kW [850V< V_{MPPT} <900V] 560 kW @ 470 V	Réduction linéaire de max à 22.5kW [850V< V_{MPPT} <900V] 840 kW @ 470 V	Réduction linéaire de max à 30kW [850V< V_{MPPT} <900V] 1120 kW @ 470 V
Plage DC d'entrée MPPT ($V_{MPPTmin}...V_{MPPTmax}$) à P_{acr} et V_{acr}	585...850 V @ 700 kW 645...850 V @ 780 kW	585...850 V @ 1050 kW 645...850 V @ 1170 kW	585...850 V @ 1400 kW 645...850 V @ 1560 kW
Nombre de MPPT indépendants multi-maître	2	3	4
Intensité d'entrée DC combinée maximale ($I_{dc,max,c}$)	1388 A (2 x 694A)	2082 A (3 x 694A)	2776 A (4 x 694A)
Intensité d'entrée DC maximale pour chaque module ($I_{dc,max,m}$)		694 A	
Nombre de paires d'entrées DC	10	15	20
Type de connexion DC	20 x 50mm ² ... 240mm ² (M12)	30 x 50mm ² ...240mm ² (M12)	40 x 50mm ² ...240mm ² (M12)
Protection d'entrée			
Protection contre l'inversion de polarité	Oui, via disjoncteur d'entrée		
Protection contre les surtensions d'entrée	Protection contre les surtensions de classe II, une pour chaque module		
Contrôle des courants de fuite du champ photovoltaïque, neutre flottant, modules flottants	Optional		
Protection contre le courant résiduel, neutre à la terre, modules à potentiel flottant	Non inclus; recommandation : protection contre les défauts à la terre 10 A avec temps et courant ajustable		
Calibre de fusible pour chaque paire d'entrée	200/250/315/400 A		
En sortie			
Type de connexion réseau AC	Triphasée 3W+PE		
Puissance AC nominale ($P_{acr} @ \cos\phi=1$)	780 kW	1170 kW	1560 kW
Puissance apparente maximale (S_{max})	780 kVA	1170 kVA	1560 kVA
Tension réseau nominale (V_{acr})	690 V		
Plage de tensions AC ($V_{acmin}...V_{acmax}$)	621...759 V ⁽¹⁾		
Intensité de sortie maximale ($I_{ac,max}$)	650 A	975 A	1300 A
Contribution au courant de court-circuit	1036 A	1554 A	2072 A
Fréquence nominale (f_l)	50/60 Hz		
Plage de fréquences ($f_{min}...f_{max}$)	47...53 / 57...63 Hz ⁽²⁾		
Facteur de puissance nominal et plage de réglage	> 0.995 (aj. ± 0.10)		
Distorsion harmonique totale	< 3% (à P_{acr})		
Type de connexion AC (pour chaque phase)	6 x 240 mm ² (M12)		
Protection de sortie			
Protection anti-flotage	Selon les normes locales		
Protection contre les surtensions de sortie	Protection contre les surtensions de classe II		
Déconnexion de nuit	Oui		
Interrupteur AC	Oui		
Fusible AC pour chaque module	3x450A/200kA		

Schéma fonctionnel de l' ULTRA-1400.0-TL



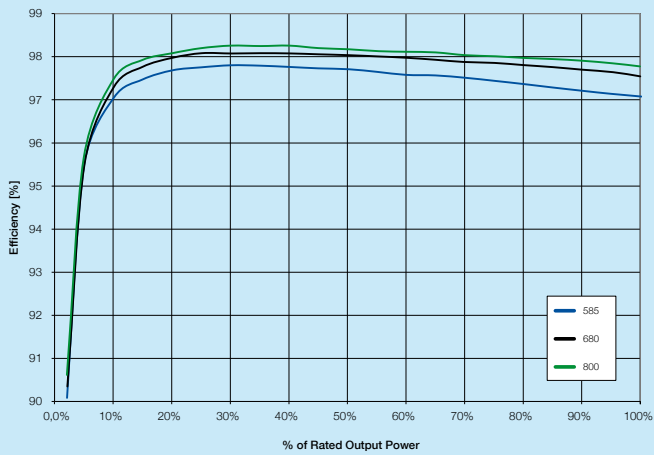
Données techniques et types

Code du type	ULTRA-700.0-TL	ULTRA-1050.0-TL	ULTRA-1400.0-TL
Performance opérationnelle			
Rendement maximum (η_{max})		98.7% ⁽³⁾	
Rendement pondéré (η_{EURO}/η_{CEC})		98.2% / 98.0% ⁽³⁾	
Consommation en veille/Perte de puissance nocturne	< 90 W	< 110 W	< 180 W
Alimentation auxiliaire AC			
Consommation de l'alimentation auxiliaire	< 0.50% of $P_{ac,r}$	< 0.60% of $P_{ac,r}$	< 0.50% of $P_{ac,r}$
Consommation de l'alimentation auxiliaire sans refroidissement		< 0.05% of $P_{ac,r}$	
refroidissement			
Fréquence de commutation de l'onduleur		9 kHz	
Communication			
Surveillance locale filaire		PVI-USB-RS232_485 (opt.)	
Télesurveillance		PVI-AEC-EVO (opt.), VSN700 Data Logger (opt.)	
Boîte de jonction de chaînes		PVI-STRINGCOMB (opt.)	
Interface utilisateur		TFT LCD 5,7"	
Paramètres environnementaux			
Plage de température de fonctionnement		-20...+ 60 °C/-4...140 °F avec réduction au-delà de 50 °C/122 °F -40...+ 60 °C/-40...140 °F avec réduction au-delà de 50 °C/122 °F (opt.)	
Humidité relative		0...100% condensation	
Émission de bruit		< 78 dB(A) @ 1 m	
Altitude de fonctionnement maximale sans réduction de puissance		2000 m/6560 pieds	
Caractéristiques générales			
Indice de protection environnementale		IP 65	
Refroidissement		Passif par liquide	
Débit d'air requis pour le refroidissement		Sans objet	
Dimensions (H x l x P)	2920mm x 3020mm x 1520mm / 114,9" x 118,9" x 59,9"	2920mm x 3720mm x 1520mm / 114,9" x 146,5" x 59,9"	2920mm x 4420mm x 1520mm / 114,9" x 174,0" x 59,9"
Poids	< 3000 kg / 6613 lb	< 3800 kg / 8377 lb	< 4600 kg / 10141 lb
Poids du module		< 55 kg / 121 lb	
Sécurité			
Transformateur		Non	
Marquage		CE (50Hz seulement)	
Norme CEM et de sécurité		EN 50178, EN62109-1, EN61000-6-2, EN61000-6-4	
Norme réseau (Vérifiez la disponibilité auprès de votre canal de vente)		CEI-0-16, BDEW, FERC661, P.O.12.3	

1. La plage de tension AC peut varier selon la norme réseau spécifique à chaque pays
2. La plage de fréquence peut varier selon la norme réseau spécifique à chaque pays
3. Consommation des auxiliaires de service non incluse

Remarque. Les fonctionnalités non spécifiquement mentionnées dans la présente fiche ne sont pas incluses dans le produit
Pour connaître les options disponibles, se reporter au module de configuration et vérifier auprès du support technique de ABB

Courbes de rendement du ULTRA-TL



Assistance et service

ABB accompagne ses clients avec une offre de services et un réseau de professionnels qui intervient dans plus de 60 pays. Les services couvrent le cycle de vie complet des produits : installation et mise en service, maintenance préventive, pièces de rechange, réparation et recyclage.

Pour en savoir plus, contactez votre représentant local ABB ou rendez-vous sur le site :

www.abb.fr/solarinverters
www.abb.fr

© Copyright 2014 ABB. Tous droits réservés.
Les spécifications sont sujettes à modification sans préavis.

