



# Onduleurs centraux

## PVS980-58

Les onduleurs centraux haute puissance FIMER élèvent les performances, la rentabilité et la facilité d'installation à de nouveaux niveaux. Ces onduleurs constituent le choix idéal pour les intégrateurs et les exploitants exigeant un haut niveau de performance pour les grandes centrales photovoltaïques (PV).

**De 4348 à 5000 kVA**

### Une plate-forme technologique du leader mondial

Les onduleurs FIMER sont le fruit de plusieurs décennies d'expérience industrielle et ont été développés sur la base d'une plate-forme technologique éprouvée. L'expertise inégalée du leader mondial du marché et de la technologie des convertisseurs de fréquence constitue la marque de fabrique de notre gamme d'onduleurs centraux.

L'onduleur PVS980-58 constitue la solution la plus efficace et la plus économique pour convertir le courant continu produit par les modules solaires en courant alternatif de qualité qui sera injecté sur le réseau électrique.

### PVS980-58, l'onduleur central de FIMER

L'onduleur central PVS980-58 constitue le choix idéal pour les grands parcs PV. La tension d'entrée DC élevée, le haut rendement, les composants éprouvés, la compacité et la modularité, associés à une offre de services sur tout le cycle de vie, garantissent un

retour rapide sur investissement. La puissance de 5 MW par bloc associée à une installation rapide sur site élève la rentabilité totale à un nouveau niveau.

### Caractéristiques principales

- Hautes performances globales
- Conception modulaire et compacte
- Tension d'entrée élevée jusqu'à 1500 V<sub>DC</sub>
- Nombreuses protections côtés DC et AC
- Système de refroidissement autonome haut rendement
- Couplage AC rapide et fiable au transformateur par jeu de barres
- Conception polyvalente adaptée aux grandes centrales PV afin de minimiser les coûts
- Nombreuses options de communications, y compris pour la télésurveillance
- Offre complète de services et d'assistance à travers le réseau mondial FIMER pour les onduleurs solaires



## Production d'énergie maximum

Les onduleurs centraux FIMER affichent un rendement élevé. L'optimisation et la précision de la régulation ainsi que la recherche du point de puissance maximum (MPPT) associés au convertisseur de puissance haut rendement permettent de tirer le maximum d'énergie des modules PV pour l'injecter sur le réseau. Pour les utilisateurs finaux, la revente de l'énergie génère le plus haut revenu possible.

### Système de refroidissement autonome à faible maintenance

Les onduleurs PVS980-58 intègrent un système de refroidissement éprouvé en circuit fermé, déjà utilisé par FIMER pour d'autres applications industrielles. Cette solution de refroidissement innovante, à réelle faible maintenance, est conçue pour les applications exigeantes et les environnements hostiles, réduisant les coûts de maintenance et assurant une remarquable endurance.

### Compacité et modularité

Les onduleurs PVS980-58 sont rapides et faciles à installer. La conception industrielle et la plate-forme modulaire offrent un large choix d'options : supervision, protocoles de communication, entrées DC modulaires et adaptables. Le compartiment DC intégrée permet d'économiser à la fois de l'espace et des coûts en connectant les boîtes de jonction directement au jeu de barres protégé par fusible. Les onduleurs sont personnalisés pour

répondre au besoin de chaque client et peuvent être livrés dans des délais très courts.

### Conception polyvalente pour les grandes centrales solaires

Les onduleurs centraux PVS980-58 permettent aux intégrateurs de concevoir des centrales solaires en combinant des onduleurs de différentes puissances. Dotés de toutes les protections électriques et mécaniques nécessaires, ils sont conçus pour garantir une durée d'exploitation minimale de 25 ans.

### Des fonctions de soutien au réseau évoluées

Le firmware du PVS980-58 intègre toutes les fonctions de surveillance et de soutien au réseau les plus récentes, notamment la limitation de puissance active, la tenue aux creux de tension (LVRT) et la régulation de puissance réactive. Les puissances active et réactive peuvent être limitées par consigne externe, ou automatiquement par l'onduleur en fonction de la fréquence ou de la tension réseau. Toutes ces fonctions sont paramétrables, garantissant une parfaite adaptabilité aux exigences des gestionnaires de réseau. Le PVS980-58 est également capable de fournir de la puissance réactive au réseau la nuit en étant déconnecté côté DC.

## Données techniques type

Produit Désignations type	PVS980-58 4.3 MVA -4348kVA-I	PVS980-58 4.6 MVA -4565kVA-J	PVS980-58 4.8 MVA -4782kVA-K	PVS980-58 5.0 MVA -5000kVA-L
<b>Entrée (DC)</b>				
Puissance d'entrée maximale ( $P_{PV,max}$ ) <sup>1)</sup>	8696 kWp	9130 kWp	9564 kWp	10000 kWp
Courant DC maximal ( $I_{max(DC)}$ )			16 kA	
Tension DC maximale ( $U_{max(DC)}$ )			5700 V	
Tension continue DC maximale ( $U_{max(DC)}$ ) <sup>2)</sup>			1500 V	
Plage de tension DC, mpp ( $U_{max(DC)}$ ) de -20 à +25 °C	850 à 1350 V	893 à 1350 V	935 à 1350 V	978 à 1350 V
Plage de tension DC, mpp ( $U_{max(DC)}$ ) à 35 °C	850 à 1250 V	893 à 1250 V	935 à 1250 V	978 à 1250 V
Plage de tension DC, mpp ( $U_{max(DC)}$ ) à 50 °C	850 à 1100 V	893 à 1100 V	935 à 1100 V	978 à 1100 V
Nombre de trackers MPPT			1	
Nombre d'entrées DC protégées <sup>3)</sup>			20-36 (+/-)	
<b>Sortie (AC)</b>				
Puissance à 25 °C	4348 kVA	4565 kVA	4782 kVA	5000 kVA
Courant AC à 25 °C			4184 A	
Puissance à 35 °C	4229 kVA	4441 kVA	4652 kVA	4864 kVA
Courant AC à 35 °C			4070 A	
Puissance ( $S_{N(AC)}$ ) à 50 °C	3845 kVA	4037 kVA	4229 kVA	4421 kVA
Courant AC ( $I_{N(AC)}$ ) à 50 °C			3700 A	
Tension de sortie nominale ( $U_{N(AC)}$ ) <sup>4)</sup>	600 V	630 V	660 V	690 V
Fréquence de sortie <sup>5)</sup>			50/60 Hz	
Distorsion harmonique en courant <sup>6)</sup>			< 3%	
Courant AC maximal du réseau			80 kA (1 s RMS)	
Type de réseau de distribution <sup>7)</sup>			TN et IT	
<b>Rendement</b>				
Maximal <sup>8)</sup>			98,8%	
Euro-eta <sup>9)</sup>			98,6%	
Rendement CEC <sup>9)</sup>			98,5%	
<b>Consommation d'énergie</b>				
Consommation interne en fonctionnement			5000 W	
Consommation interne en veille			460 W	
Source de tension auxiliaire			externe <sup>10)</sup>	

<sup>1)</sup> Ratio DC/AC proche de 2.0 peut diminuer les intervalles de maintenance

<sup>2)</sup> Sur toute la plage de température

<sup>3)</sup> 24 entrées DC standard avec mise à la terre négative, fusibles sur pôle positif uniquement

<sup>4)</sup> +/- 10%, consulter FIMER pour plus d'informations

<sup>5)</sup> +/- 10 Hz

<sup>6)</sup> À puissance nominale

<sup>7)</sup> Le régime de neutre onduleur doit être de type IT

<sup>8)</sup> Hors consommation puissance auxiliaire à  $U_{bc}$  min

<sup>9)</sup> Incluant la puissance auxiliaire suivant CEC

<sup>10)</sup> Interne en option

**Données techniques type**

Produit Désignations type	PVS980-58 4.3 MVA -4348kVA-I	PVS980-58 4.6 MVA -4565kVA-J	PVS980-58 4.8 MVA -4782kVA-K	PVS980-58 5.0 MVA -5000kVA-L
<b>Dimensions et poids</b>				
Largeur/Hauteur/Profondeur, mm (W/H/D)	5600/2200/1600			
Masse approximative	Max. 6000 kg			
<b>Limites environnementales</b>				
Degré de protection	IP55 /Type 3R, test de sable certifié.			
Ambient temp. range <sup>11)</sup>	-20 ... +50 °C			
Température ambiante maximale <sup>12)</sup>	+60 °C			
Humidité relative	4 ... 100%			
Altitude maximale (au-dessus du niveau de la mer) <sup>13)</sup>	4000 m <sup>14)</sup>			
Niveau de bruit maximal	84 dBA <sup>15)</sup>			
<b>Protection</b>				
Surveillance défaut de terre	Oui			
Surveillance réseau	Oui			
Anti-îlotage	Oui			
Inversion de polarité DC	Oui			
Surintensité et court-circuit AC et DC	Oui			
Surtension AC et DC et pic de tension	Oui			
<b>Interface utilisateur et communication</b>				
Interface utilisateur locale	Panneau de contrôle			
Entrées analogiques	2/1 en standard, extensible en option technique			
Entrées digitales / sorties relais	7/1 en standard, extensible en option technique			
Bus de terrain	Modbus, Profinet, Ethernet <sup>16)</sup>			
<b>Conformité produit</b>				
Sécurité et CEM	Conformité CE, IEC/UL62109, UL1741, CSA, IEC62920, FCC			
Certifications et homologations	IEC60068-2-X, UL1998, IEC61547, VDE4110/4120, RCM, SAGC, CEI 0-16			
Support et fonctions réseau	Compensation de puissance réactive, limitation de puissance, LVRT, HVRT, FqRT			

<sup>11)</sup> -40 °C en option

<sup>12)</sup> Limitation de puissance au-delà de 50 °C

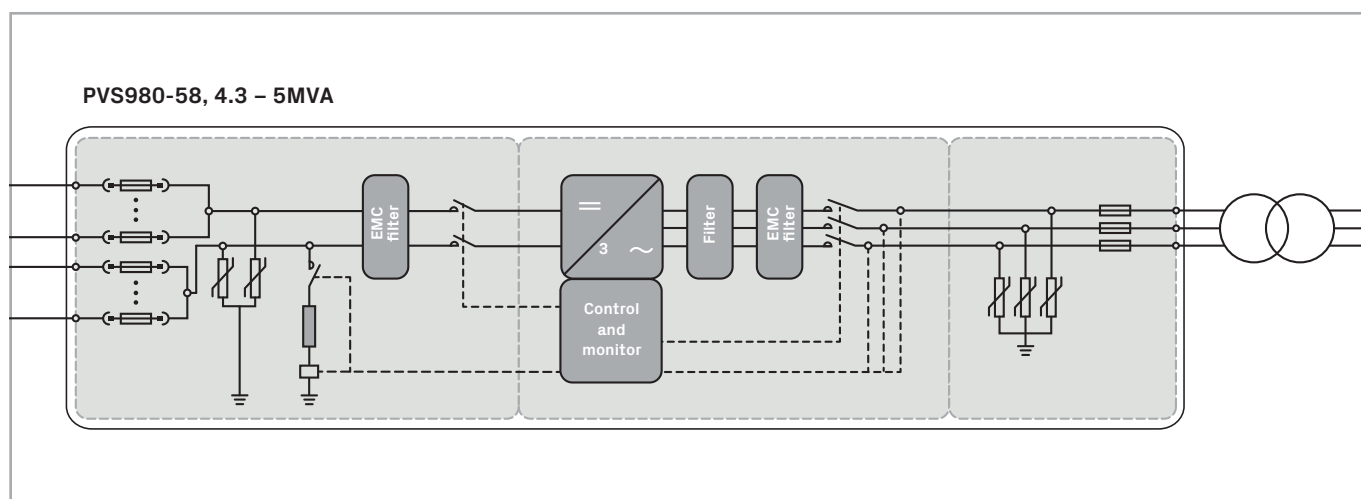
<sup>13)</sup> Limitation de puissance au-dessus de 1000 m, en fonction de la température

<sup>14)</sup> Nominal 2000 m, jusqu'à 4000 m en option

<sup>15)</sup> Pression acoustique pondérée A à 1 m. A puissance partielle typiquement < 75 dBA

<sup>16)</sup> Plus d'options de communication en tant qu'option technique

**Schéma-type onduleur central PVS980-58**



# Onduleurs centraux

## PVS980-58 de 4348 à 5000 kVA



### Hautes performances globales

- Rendement élevé
- Faible consommation de puissance auxiliaire
- Système de refroidissement innovant
- Recherche du point de puissance maximum (MPPT) performant
- Durée d'exploitation longue et fiable d'au moins 25 ans

### Remarquable endurance pour une utilisation en extérieur

- Enveloppe étanche à l'eau et à la poussière
- Conçu pour résister aux environnements les plus durs
- Fiabilité et sécurité d'exploitation grâce à la gestion de cycle de vie FIMER

### Design modulaire industriel

- Conception compacte et facile à entretenir
- Rapidité et simplicité d'installation
- Section entrées DC intégrée et personnalisable

### Service et assistance sur tout le cycle de vie

- Vaste réseau de service FIMER à l'échelle mondiale
- Extension de garantie
- Contrats de maintenance
- Assistance technique tout au long de la durée d'exploitation

### Système de refroidissement breveté

- Refroidissement autonome du module de puissance avec la technologie breveté du thermosiphon
- Refroidissement par réfrigérant avec la simplicité d'un refroidissement par air

- Pas d'appoint de liquide, ni pompe ni vanne, pas de risque de fuite
- Faible maintenance

### Conception polyvalente adaptée aux grandes centrales PV

- Nombre d'entrées DC adaptable
- Large choix d'options
- Multiples possibilités de connexions AC

### Diminution des coûts du système

- Très forte puissance et faible encombrement optimisent la rentabilité des blocs de puissance
- Tension d'entrée de 1500 V<sub>DC</sub>
- Algorithme MPPT performant à large plage
- Protections intégrées pour minimiser les composants externes
- Installation et mise en service rapides et faciles

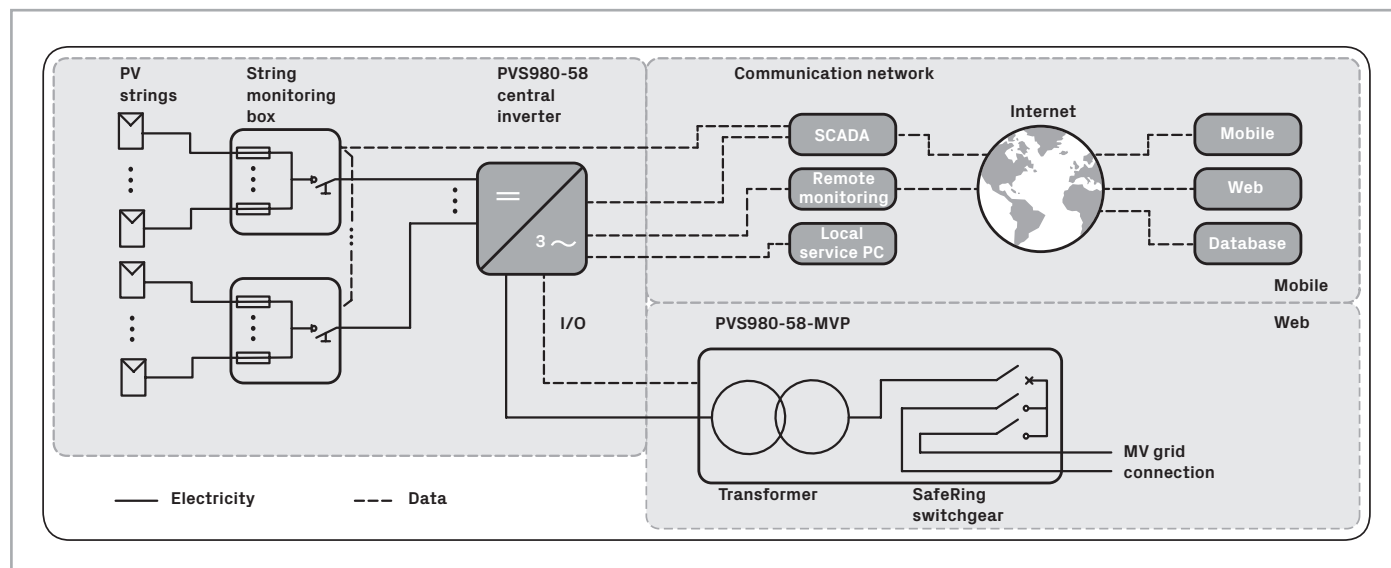
### Nombreuses options de communication

- Gamme complète d'options de communication avec systèmes SCADA
- Protocole EtherNet/IP, Modbus TCP et PROFINET
- Télésurveillance

### Modèles de simulation complets

- PSS/E
- PSCAD
- DigSilent

Principe de communication onduleur central PVS980-58



Options

- Choix nombre entrées DC
- Disjoncteur AC
- Interrupteur AC
- Interrupteur DC
- Protection foudre (type 1)
- Interface jeu de barres AC
- Contrats de maintenance
- Alimentation auxiliaire interne
- Mise à la terre polarité positive
- Potentiel DC flottant
- Connexions bus de terrain et Ethernet
- Mesures de courant sur entrées DC
- Version haute altitude
- Version basse température
- Extension de garantie
- Ration DC/AC supérieur à 1.6

Produits associés

- Poste de transformation (transformateur et cellule HTA) en extérieur sur skid ou en conteneur
- Boîtes de jonction monitorées
- Solutions de télésurveillance

Assistance et service

FIMER accompagne ses clients avec un réseau de support Service mondial. Les services proposés couvrent le cycle de vie complet des produits : installation, mise en service, maintenances préventive et corrective, pièces de re-change, recyclage.



Pour plus d'informations, contactez votre représentant local FIMER ou rendez-vous sur le site :

fimer.com

Nous nous réservons le droit d'apporter des modifications techniques ou de modifier le contenu de ce document sans préavis. En ce qui concerne les bons de commande, les conditions convenues prévalent. FIMER n'accepte aucune responsabilité quant aux erreurs potentielles ou au manque d'information possible dans ce document.

Nous réservons tous les droits sur ce document et sur le sujet et les illustrations contenus dans ce document. Toute reproduction, divulgation à des tiers ou l'utilisation de son contenu - en tout ou en partie - est interdite sans l'accord écrit préalable de FIMER. Copyright© 2020 FIMER. Tous droits réservés.

