

Onduleurs solaires

Onduleurs de chaînes ABB

PVI-10.0/12.0-I-OUTD

10 à 12 kW



Conçu pour un usage commercial, cet onduleur triphasé optimise le productible du champ PV que le ciel soit dégagé ou couvert.

Algorithme MPPT précis et rapide garant d'un productible optimal.

Cet appareil propose deux MPPT indépendants et un rendement de conversion atteignant jusqu'à 97,3 %.

Les courbes de rendement "plates" assurent une efficacité élevée quelque soit le taux de charge de l'onduleur, garantissant des performances régulières et stables sur toute la plage de puissance de sortie et de tension d'entrée.

La large plage de tensions d'entrée rend l'onduleur adapté aux installations avec une longueur de chaîne réduite. L'isolement HF permet la mise à la terre fonctionnelle du pôle positif ou négatif du champ PV (parfois demandé par le fabricant des modules).

Les deux MPPT indépendants permettent une récupération optimale de l'énergie pour les champs PV répartis selon deux inclinaisons ou orientations.

La protection de découplage de chaque onduleur est conforme aux spécificités locales du réseau électrique. Ces codes pays sont sélectionnés lors de la mise en service.

Boîtier extérieur pour une utilisation sans restriction quelles que soient les conditions climatiques.

Points clés

- Véritable topologie de pont triphasé pour un convertisseur de sortie DC/AC
- L'isolement HF permet la mise à la terre fonctionnelle du champ PV
- L'unité est dépourvue de condensateurs à électrolyte, pour une durée de vie prolongée
- Bouton "Night Wake up" pour accéder aux statistiques et au journal d'alarmes même la nuit

Points clés additionnels

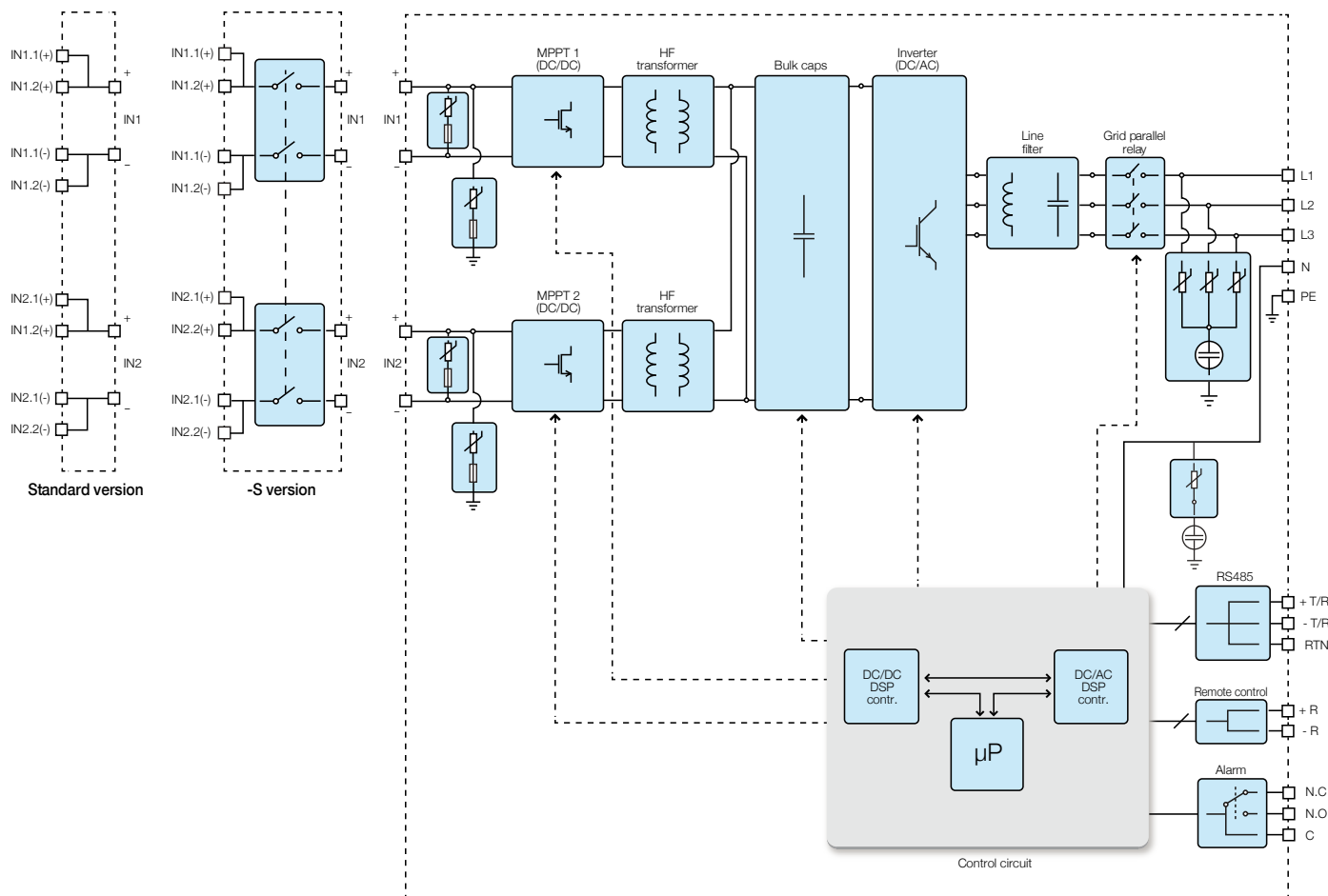
- Inter-sectionneur DC intégré conformément aux normes internationales (version -S)
- Refroidissement par convection naturelle pour une fiabilité maximale
- Boîtier extérieur pour une utilisation sans restriction quelles que soient les conditions climatiques (indice de protection IP65)
- Interface de communication RS-485 (pour la connexion à un ordinateur portable ou à un datalogger)



Données techniques et types

Code du type	PVI-10.0-I-OUTD-400	PVI-12.0-I-OUTD-400
En entrée		
Tension d'entrée DC maximale absolue ($V_{max,abs}$)	520 V	
Tension d'entrée DC de démarrage (V_{start})	200 V (aj. 120...350 V)	
Plage de tensions d'entrée DC de fonctionnement ($V_{domin...}V_{domax}$)	0.7 x V_{start} ...520 V	
Tension d'entrée Nominale DC ($V_{dc,r}$)	345 V	
Puissance d'entrée DC nominale ($P_{dc,r}$)	10500 W	12300 W
Nombre de MPPT indépendants	2 ⁽⁵⁾	
Puissance d'entrée DC maximale pour chaque MPPT ($P_{MPPTmax}$)	6800 W	
Plage de tensions d'entrée DC avec configuration parallèle de MPPT à P_{acr}	220...470 V	250...470 V
Limite de puissance DC avec configuration parallèle de MPPT	Réduction linéaire de max à zéro [470 V ≤ V_{MPPT} ≤ 520 V]	
Limite de puissance DC pour chaque MPPT avec configuration indépendante de MPPT à P_{acr} , exemple déséquilibre max	6800 W [285 V ≤ V_{MPPT} ≤ 470 V] l'autre canal : $P_{dc,r}$ -6800 W [155 V ≤ V_{MPPT} ≤ 470 V]	6800 W [275 V ≤ V_{MPPT} ≤ 470 V] l'autre canal : $P_{dc,r}$ -6800 W [220 V ≤ V_{MPPT} ≤ 470 V]
Intensité d'entrée DC maximale ($I_{dc,max}$)/pour chaque MPPT ($I_{MPPTmax}$)	48.0 A / 24.0 A	50.0 A / 25.0 A
Courant de court-circuit d'entrée maximal pour chaque MPPT	29.0 A	
Nombre de paires d'entrées DC pour chaque MPPT	2	
Type de connexion DC	Connecteur PV sans outil WM/MC4	
Protection d'entrée		
Protection contre l'inversion de polarité	Oui, d'une source de courant limitée	
Protection contre les surtensions d'entrée de chaque MPPT - Varistor	2	
Commande d'isolement champ PV	Selon les normes locales	
Caractéristiques de l'interrupteur DC pour chaque MPPT (Version avec inter-sectionneur DC)	32 A / 600 V	
En sortie		
Type de connexion réseau AC	Triphasée 3W ou 4W+PE	
Puissance AC nominale ($P_{acr}@cos\phi=1$)	10000 W	12000 W
Puissance de sortie AC maximale ($P_{ac,max}@cos\phi=1$)	11000 W ⁽³⁾	12500 W ⁽⁴⁾
Puissance de sortie AC apparente maximale (S_{max})	11100 VA	13300 VA
Tension réseau AC nominale ($V_{ac,r}$)	400 V	
Plage de tensions AC	320...480 V ⁽¹⁾	
Intensité de sortie AC maximale ($I_{ac,max}$)	16.0 A	18.0 A
Contribution au courant de court-circuit	25.0 A	25.0 A
Fréquence de sortie nominale (f_r)	50 Hz / 60 Hz	
Plage de fréquences de sortie ($f_{min...}f_{max}$)	47...53 Hz / 57...63 Hz ⁽²⁾	
Facteur de puissance nominal et plage de réglage	> 0.995, adj. ± 0.9 with $P_{acr}=10.0$ kW	> 0.995, adj. ± 0.9 with $P_{acr}=12.0$ kW
Distorsion harmonique totale en courant	< 2%	
Type de connexion AC	Bornier à vis, presse étoupe M40	
Protection de sortie		
Protection anti-flotage	Selon les normes locales	
Protection contre les surintensités AC maximum	20.0 A	
Protection contre les surtensions de sortie - Varistor	3 plus parafoudre à gaz	

Schéma fonctionnel du PVI-10.0/12.0-I-OUTD



Données techniques et types

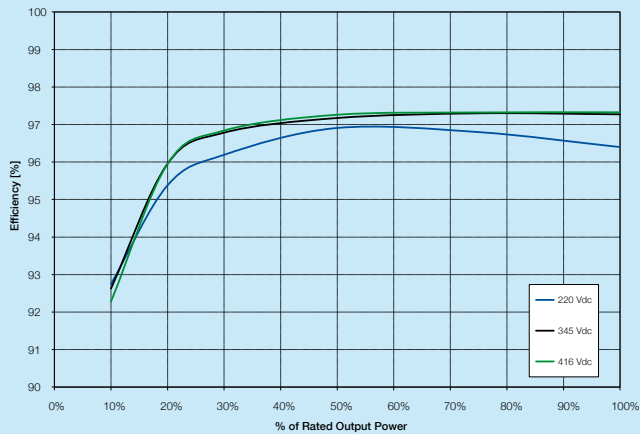
Code du type	PVI-10.0-I-OUTD-400	PVI-12.0-I-OUTD-400
Performance opérationnelle		
Rendement maximum (η_{max})	97.3%	
Rendement pondéré (EURO/CEC)	97.0% / -	
Seuil de puissance d'alimentation	30 W	
Consommation en veille	< 8 W	
Communication		
Surveillance locale filaire	PVI-USB-RS232_485 (opt.)	
Télésurveillance	VSN300 Wifi Logger Card [®] (opt.), PVI-AEC-EVO (opt.), VSN700 Data Logger (opt.)	
Surveillance locale sans fil	VSN300 Wifi Logger Card [®] (opt.)	
Interface utilisateur	16 caractères x affichage LCD 2 lignes	
Paramètres environnementaux		
Plage de température de fonctionnement	-25...+60 °C/-13...140 °F avec réduction au-delà de 50 °C/122 °F	-25...+60 °C/-13...140 °F avec réduction au-delà de 45 °C/113 °F
Humidité relative	0...100% condensation	
Émission de bruit	< 50 dB(A) à 1 m	
Altitude de fonctionnement maximale sans réduction de puissance	2000 m/6560 pieds	
Caractéristiques générales		
Indice de protection environnementale	IP 65	
Refroidissement	Naturel	
Dimensions (H x l x P)	716mm x 645mm x 222mm / 28.2" x 25.4" x 8.7"	
Poids	< 45.8 kg / 99.0 lb	
Système de fixation	Support mural	
Sécurité		
Niveau d'isolement	Transformateur HF	
Marquage	CE (50Hz seulement)	
Norme CEM et de sécurité	EN 50178, EN62109-1, EN62109-2, AS/NZS3100, AS/NZS 60950, EN61000-3-2, EN61000-3-3, EN61000-6-2, EN61000-6-3	EN 50178, EN62109-1, EN62109-2, AS/NZS3100, AS/NZS 60950, EN61000-6-2, EN61000-6-3, EN61000-3-11, EN61000-3-12
Norme réseau (Vérifiez la disponibilité auprès de votre canal de vente)	CEI 0-21, CEI 0-16, VDE 0126-1-1, VDE-AR-N 4105, G83/2, G59/3, C10/11, EN 50438 (pas ppour toutes les annexes nationales), RD1699, RD 1565, AS 4777, ABNT NBR 16149, CLC/FprTS 50549	CEI 0-21, CEI 0-16, VDE 0126-1-1, VDE-AR-N 4105, G59/3, C10/11, EN 50438 (pas ppour toutes les annexes nationales), RD1699, RD 1565, AS 4777, ABNT NBR 16149, CLC/FprTS 50549
Variants disponibles des produits		
Standard	PVI-10.0-I-OUTD-400	PVI-12.0-I-OUTD-400
Avec inter-sectionneur DC	PVI-10.0-I-OUTD-S-400	PVI-12.0-I-OUTD-S-400

1. La plage de tension AC peut varier selon la norme réseau spécifique à chaque pays
2. La plage de fréquence peut varier selon la norme réseau spécifique à chaque pays
3. Limité à 10000 W pour la Belgique et l'Allemagne

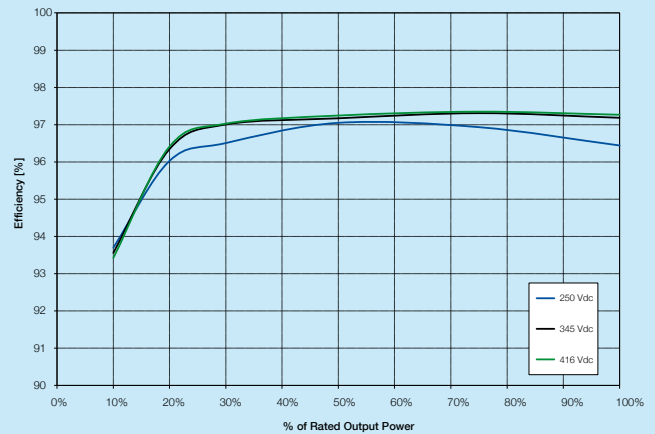
4. Limité à 12000 W pour l'Allemagne
5. MPPT indépendant uniquement avec masse négative
6. Vérifiez la disponibilité avant de passer commande

Remarque. Les fonctionnalités non spécifiquement mentionnées dans la présente fiche ne sont pas incluses dans le produit

Courbes de rendement du PVI-10.0-I-OUTD



Courbes de rendement du PVI-12.0-I-OUTD



Assistance et service

ABB accompagne ses clients avec une offre de services et un réseau de professionnels qui intervient dans plus de 60 pays. Les services couvrent le cycle de vie complet des produits : installation et mise en service, maintenance préventive, pièces de rechange, réparation et recyclage.

Pour en savoir plus, contactez votre représentant local ABB ou rendez-vous sur le site :

www.abb.fr/solarinverters
www.abb.fr

© Copyright 2014 ABB. Tous droits réservés. Les spécifications sont sujettes à modification sans préavis.

