



# Bidirektionaler Umrichter PVS980-58BC

Der bidirektionale Umrichter PVS980-58BC zum Netzanschluss von Energiespeichern großer Leistung basiert auf derselben bewährten Technologieplattform wie die Zentral-Wechselrichter von FIMER. Sie zeichnen sich durch hohe Performance, Zuverlässigkeit und einfache Installation aus.

**1454 bis 2091 kVA**

**Weltweit führende Umrichter-Plattform**

Wie andere Zentral-Wechselrichter von FIMER basiert der bidirektionale Umrichter PVS980-58BC auf einer bewährten Technologieplattform und jahrzehntelanger Erfahrung in der Umrichter-Entwicklung. Das Know-how eines bekannten Weltmarkt- und Technologieführers ist dabei als Markenzeichen mit eingeflossen.

**PVS980-58BC Bidirektionaler Umrichter von FIMER**

Der bidirektionale Umrichter PVS980-58BC ist für Energiespeichersysteme im MW-Bereich geeignet und sorgt für hohe Netzstabilität beim Anschluss von schwankenden Energieerzeugern. Für kombinierte Großanlagen aus Photovoltaik-Freifläche und Energiespeicher liefert die gemeinsame Technologieplattform aus PVS980-58BC und PVS980-58 Zentral-Wechselrichter weitreichende Synergien in Verfügbarkeit von Servicemitarbeitern und Ersatzteilen.

Die hohe DC-Eingangsspannung, der hohe Wirkungsgrad, bewährte Komponenten, das kompakte und modulare Design sowie eine Vielzahl von Serviceangeboten sorgen dafür, dass der PVS980-58BC Bidirektionale Umrichter eine schnelle Amortisierung der anfänglichen Investitionskosten ergibt.

**Highlights**

- Hohe Gesamtleistung
- Hervorragende Belastbarkeit im Außenbereich
- Voller Vier-Quadranten Betrieb für Wirk- und Blindleistung
- Kompaktes, modulares Produktdesign
- Hohe DC-Eingangsspannung bis 1500 V DC
- In sich geschlossenes Kühlsystem, geeignet für raue Umgebungsbedingungen
- Lebenszyklus-Support durch FIMER's globales Servicenetz

**Technische Daten und Typen**

Produkt Typenschlüssel	PVS980-58BC -1454kVA-E	PVS980-58BC -1575kVA-F	PVS980-58BC -1696kVA-G	PVS980-58BC -1818kVA-I	PVS980-58BC -1909kVA-J	PVS980-58BC -2000kVA-K	PVS980-58BC -2091kVA-L
<b>Eingang (DC)</b>							
DC-Eingangsspannungsbereich ( $U_{DC}$ ) @ 50 °C <sup>1)</sup>	680 bis 1100 V	737 bis 1100 V	794 bis 1100 V	850 bis 1100 V	893 bis 1100 V	935 bis 1100 V	978 bis 1100 V
DC-Eingangsspannungsbereich ( $U_{DC}$ ) <sup>1)</sup>	680 bis 1500 V	737 bis 1500 V	794 bis 1500 V	850 bis 1500 V	893 bis 1500 V	935 bis 1500 V	978 bis 1500 V
Absolute maximale DC-Eingangsspannung ( $U_{max(DC)}$ )	1500 V	1500 V	1500 V	1500 V	1500 V	1500 V	1500 V
Maximaler DC-Eingangsstrom ( $I_{max(DC)}$ ) bei 35 °C	2400 A	2400 A	2400 A	2400 A	2400 A	2400 A	2400 A
Maximaler DC-Eingangsstrom ( $I_{max(DC)}$ ) bei 50 °C	2182 A	2182 A	2182 A	2182 A	2182 A	2182 A	2182 A
Anzahl DC-Eingänge	8 Eingänge, als Option 12 oder 16 Eingänge (+/-) und DC-Eingangsstrommessung						
Maximaler DC-Eingangs-Kurzschlussstrom	73 kApeak, 17 MA <sup>2</sup> s, externe aR-Sicherungen zwischen Umrichter und BES erforderlich						
DC-Eingangserdung	nur als floatender Eingang						
DC-Eingang Überspannungsableiter	Typ 2 als Standard, High Energy Typ 1 als Option						
DC-Trennschalter	als Option						
<b>Ausgang (AC)</b>							
Ausgangsleistung ( $S_{max(AC)}$ ) bei 50 °C	1454 kVA	1575 kVA	1696 kVA	1818 kVA	1909 kVA	2000 kVA	2091 kVA
Nennleistung ( $S_{N(AC)}$ ) bei 35 °C	1600 kVA	1733 kVA	1866 kVA	2000 kVA	2100 kVA	2200 kVA	2300 kVA
Maximaler AC-Ausgangsstrom ( $I_{max(AC)}$ ) bei 50 °C	1750 A	1750 A	1750 A	1750 A	1750 A	1750 A	1750 A
Maximaler AC-Ausgangsstrom ( $I_{max(AC)}$ ) bei 35 °C	1925 A	1925 A	1925 A	1925 A	1925 A	1925 A	1925 A
AC-Nennausgangsspannung ( $U_{N(AC)}$ ) <sup>2)</sup>	480 V	520 V	560 V	600 V	630 V	660 V	690 V
AC-Nennausgangsfrequenz	50/60 Hz	50/60 Hz	50/60 Hz	50/60 Hz	50/60 Hz	50/60 Hz	50/60 Hz
Gesamt-Oberschwingungsgehalt AC-Ausgangsstrom <sup>3)</sup>	< 3 %	< 3 %	< 3 %	< 3 %	< 3 %	< 3 %	< 3 %
Verteilnetztyp für AC-Anschluss	IT	IT	IT	IT	IT	IT	IT
Leistungsfaktor	Vier-Quadranten-Betrieb						
AC-Trennschalter / AC-Schutzschalter	als Option						
AC-Ausgang Überspannungsableiter	Typ 2 als Standard, High Energy Typ 1 als Option						
<b>Wirkungsgrad</b>							
Maximaler Wirkungsgrad <sup>4)</sup>	98,8 %	98,8 %	98,8 %	98,8 %	98,8 %	98,8 %	98,8 %
<b>Hilfsenergieverbrauch</b>							
Maximale eigene Leistungsaufnahme im Betrieb	2500 W	2500 W	2500 W	2500 W	2500 W	2500 W	2500 W
Leistungsaufnahme im Stand-by	235 W	235 W	235 W	235 W	235 W	235 W	235 W
Hilfsspannungsversorgung	Eingang für externe 1-phasige Hilfsspannung						

1) Minimale DC-Eingangsspannung ( $U_{DC,min}$ ) für UN(AC) und Leistungsfaktor=1. Die minimale DC-Eingangsspannung ist von AC-Ausgangsspannung und Leistungsfaktor abhängig. Dafür gilt die Formel:  $U_{DC,min} = U_{AC} \cdot \sqrt{2} \cdot 1.002$  mit LF/PF=1 (bitte kontaktieren Sie FIMER für weitere Informationen).

2) ±10 %

3) Bei Nennleistung

4) Ohne Leistungsaufnahme der Hilfsspannungsversorgung bei minimaler DC-Eingangsspannung ( $U_{DC,min}$ )

5) Interne Hilfsspannungsversorgung als Option (interner Transformator vom Umrichter-Ausgang)

**Technische Daten und Typen**

Produkt Typenschlüssel	PVS980-58BC -1454kVA-E	PVS980-58BC -1575kVA-F	PVS980-58BC -1696kVA-G	PVS980-58BC -1818kVA-I	PVS980-58BC -1909kVA-J	PVS980-58BC -2000kVA-K	PVS980-58BC -2091kVA-L
<b>Abmessungen und Gewicht</b>							
Abmessungen in mm (H x B x T)	3180/2443/1522						
Gewicht ca.	3500 kg						
<b>Umgebungsbedingungen</b>							
Schutzart <sup>6)</sup>	IP66/UL Typ 3R						
Umgebungstemperaturbereich (Nennwerte) <sup>7)</sup>	-20 °C to +50 °C						
Maximale Umgebungstemperatur <sup>8)</sup>	+60 °C						
Relative Feuchtigkeit	5 % to 100 %						
Maximale Betriebshöhe <sup>9)</sup>	4000 m						
Schalldruckpegel, maximal <sup>10)</sup>	88 dBA						
<b>Schutz</b>							
Isolationsüberwachung	Ja						
Netzüberwachung	Ja						
Anti-Islanding-Schutz (Inselnetz)	Ja						
DC-Verpolungsschutz	Ja						
AC- und DC-Kurzschluss und -Überstrom <sup>11)</sup>	Ja						
AC- und DC-Überspannung	Ja						
<b>Firmware Energiespeicher</b>							
Setpoints Wirk- und Blindleistung P/Q	Ja						
Start- und Stop-Sequenz für Batteriespeichersystem	Ja						
<b>Benutzerschnittstellen und Kommunikation</b>							
Lokale Benutzerschnittstelle	FIMER Control Panel						
Analoge Eingänge	2 als Standard						
Digitale Eingänge/Relais-Ausgänge	7/1 als Standard						
Feldbus-Anbindung <sup>12)</sup>	Modbus, Profinet, Ethernet						
<b>Produktzulassungen <sup>13)</sup></b>							
Sicherheits- und EMV-Standard	CE-Konformität nach NS- und EMV-Richtlinien						
Zertifizierungen und Zulassungen	IEC, UL, CSA, RCM, IEEE, BDEW, CEI, SAGC, FCC						
Netzstandards und Netzunterstützungsfunktionen	Blindleistungskompensation, Leistungsreduzierung, LVRT, HVRT, FRT, Anti-Islanding-Schutz (Inselnetz)						

6) IP66 Ausgenommen Unterdruckprüfung, IP56 mit Unterdruck

7) -40 °C als Option

8) Leistungsderating oberhalb 50 °C

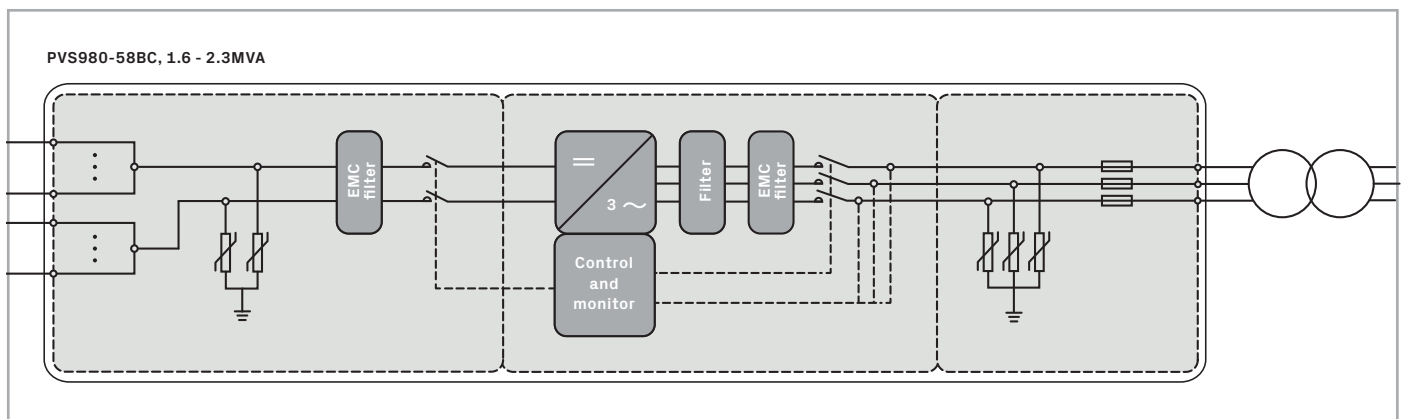
9) Leistungsderating oberhalb 1000 m, als Option über 2000 m

10) Bei Teillast typisch &lt; 75 dB(A)

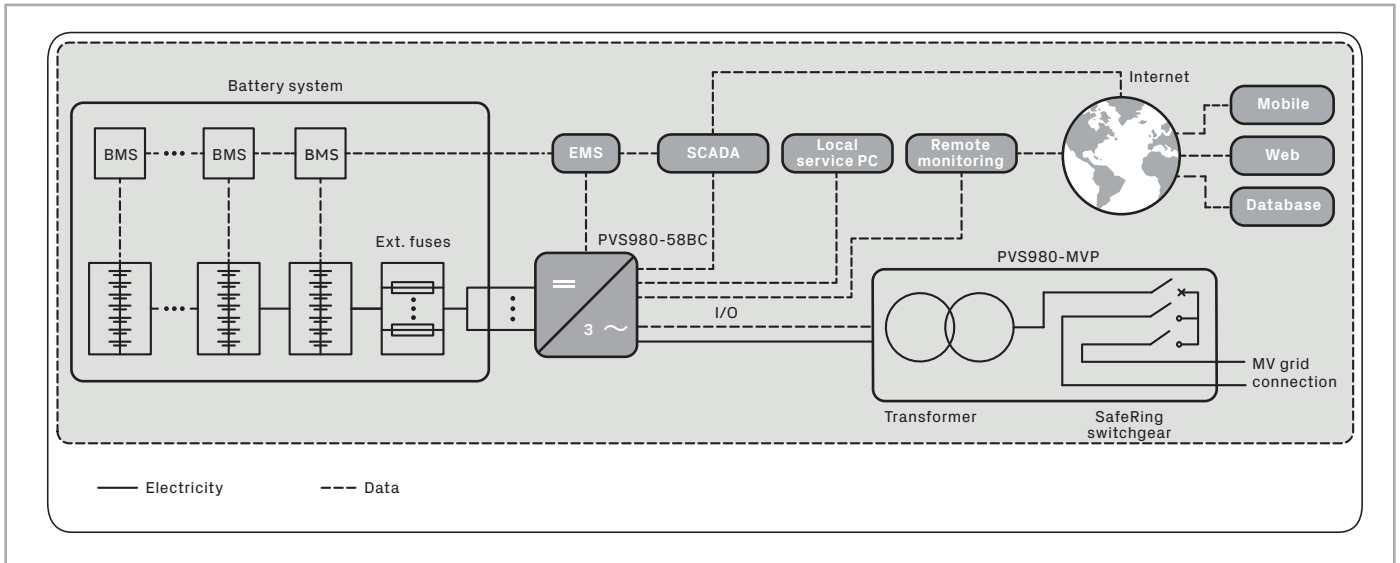
11) DC-Eingangs-Kurzschlusschutz mit externen aR-Sicherungen

12) Weitere Kommunikationsoptionen als technische Option

 13) Weitere Zertifizierungen und Zulassungen für Netzstandards stehen noch aus  
(bitte kontaktieren Sie FIMER für weitere Informationen).

**PVS980-58BC Bidirektionaler Umrichter Blockdiagramm**


## Prinzipielles Batteriespeichersystem mit FIMER PVS980-58BC Bidirektionaler Umrichter



### Verfügbare Optionen

- AC-Trennschalter
- DC-Trennschalter
- Hochleistungs-Überspannungsschutz (Typ 1)
- AC-Sammelschienen-Anschluss
- Interne Hilfsstromversorgung
- Feldbus- und Ethernet-Verbindungen
- Version für große Aufstellhöhen
- Version für niedrige Umgebungstemperaturen
- Garantieverlängerungen
- Serviceverträge für Solar-Wechselrichter

### Verwandte Produkte

- Mittelspannungs-Station (Transformator und Schaltanlage) als Outdoor- oder Containerlösung
- Fernüberwachungslösungen

### Support und Service

FIMER unterstützt seine Kunden mit einem globalen Servicenetz und bietet eine umfassende Palette an Lebenszyklus-Dienstleistungen für Installation und Inbetriebnahme, vorbeugende Wartung, Ersatzteile, Reparaturen und Recycling an.



Für weitere Informationen kontaktieren Sie bitte Ihren lokalen FIMER-Spezialisten oder besuchen Sie:

[fimer.com](http://fimer.com)

Technische Änderungen an den Produkten sowie Änderungen am Inhalt dieses Dokuments behalten wir uns jederzeit ohne Vorankündigung vor. Bei Bestellungen sind die jeweils vereinbarten Beschaffenheiten massgebend. FIMER übernimmt keinerlei Verantwortung für eventuelle Fehler oder Unvollständigkeiten in diesem Dokument.

Wir behalten uns alle Rechte an diesem Dokument und den darin enthaltenen Gegenständen und Abbildungen vor. Jegliche Vervielfältigung, Weitergabe an Dritte oder Verwendung seines Inhalts – auch von Teilen – ist ohne vorherige schriftliche Zustimmung durch FIMER verboten. Copyright© 2020 FIMER. Alle Rechte vorbehalten

