



Solar-Wechselrichter

PVS-175-TL

Der PVS-175-TL ist FIMER's innovativer dreiphasiger String-Wechselrichter. Er bietet eine umfangreiche Komplettlösung zur Ausrüstung und Optimierung von großen dezentralen Freiflächenanlagen.

175 kW

Hohe Leistungsdichte

Dieser Solar-Wechselrichter mit höchster Leistungsdichte im 1500 V dc Segment bietet bis zu 185 kVA Ausgangsleistung bei 800 V ac Ausgangsspannung. Mit dieser Lösung wird der „Return-On-Invest“ bei der Installation von Freiflächenanlagen maximiert und gleichzeitig die „Balance of System“-Kosten (z.B. AC-Verkabelung) von PV-Kraftwerken reduziert.

Flexibles Anlagendesign

Mit 12 MPP-Trackern verfügt dieser Solar-Wechselrichter über die höchste Anzahl an MPPTs im Solarmarkt. Dies ermöglicht ein äußerst flexibles Anlagendesign und bewirkt eine erhöhte Leistungsausbeute auch in komplexen PV-Installationen.

Anwenderfreundliche Installation

Einfache und schnelle Installation durch anschlussfertige Steckverbinder. Die Befestigung an vorhandenen Montagegestellen von PV-Modulen spart Zeit und Kosten in Vorbereitung und vor Ort.

Die Ausführung mit separater Anschlussbox (ohne Sicherungen) beruht auf vollständiger Integration aller erforderlichen Zusatzkomponenten. Weitere DC- und AC-seitige Combiner Boxen werden nicht benötigt: Der DC-Trennschalter ist bereits vorhanden, ein AC-Trennschalter optional verfügbar. Das fortschrittliche Kühlkonzept mit Hochleistungslüftern verlängert die Systemlebensdauer und verringert die Wartungskosten. Bei anstehenden Wartungsintervallen können die Lüfter leicht gewechselt, das Leistungsmodul ohne Demontage der Anschlussbox ersetzt werden.

Fortschrittliche Kommunikation bei Wartungseinsätzen

Der WiFi-Zugriff von verschiedenen mobilen Endgeräten erlaubt die leichte und schnelle Konfiguration und Inbetriebnahme von

Wechselrichter und PV-Anlage. Die anwenderfreundliche Menüführung der integrierten Benutzerschnittstelle ermöglicht den Zugang zu erweiterten Wechselrichter-Einstellparametern. Durch die Smartphone-App „Installer for Solar Inverters“ und ihren Konfigurationsassistenten werden Installation und Inbetriebnahme einfach und zeitlich optimiert, um Kosten vor Ort einzusparen.

Schnelle Systemintegration

Der industrielle Kommunikationsstandard Modbus (RTU/TCP), die Implementierung des SUNSPEC-Protokoll und zwei Ethernet-Schnittstellen stellen eine zeitnahe Integration in die Kommunikationsumgebung der PV-Anlage sicher.

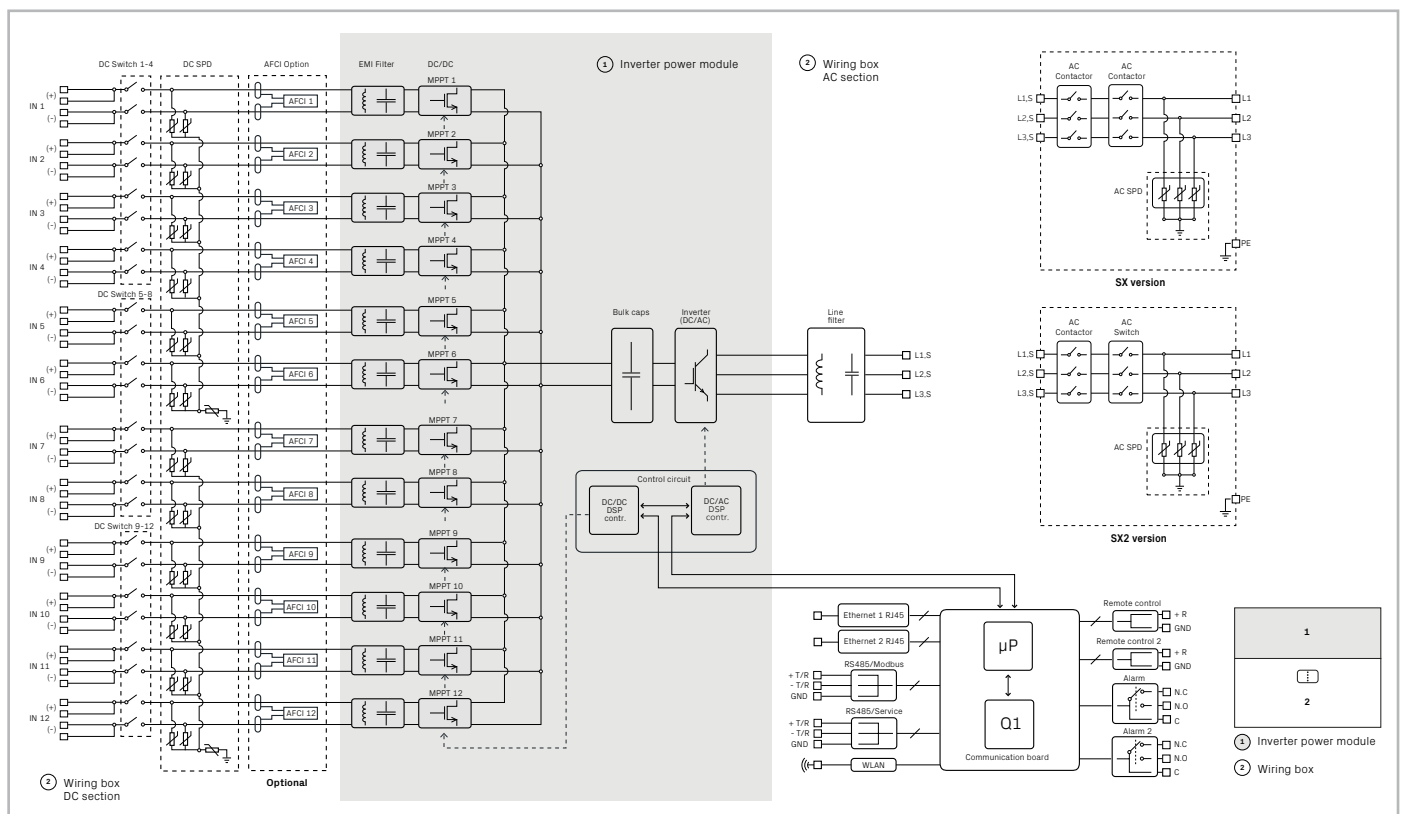
Fernüberwachung der PV-Anlage

Das Monitoring der PV-Anlage wird erleichtert, da jeder Solar-Wechselrichter in die Aurora Vision Cloud-Plattform eingebunden werden kann. Schutzmassnahmen zur Cybersecurity und die optional verfügbare Gleichstrom-Lichtbogenerkennung gewährleisten Wert und Profitabilität Ihrer PV-Anlage über lange Zeit.

Highlights

- Bis zu 185 kW Ausgangsleistung
- Separate „All-in-one“ Anschlussbox für schnellen Austausch
- Einfacher Zugang zur Sichtprüfung und zum Austausch von Komponenten
- 12 unabhängige MPPT, weiter Eingangsspannungsbereich
- WLAN-Schnittstelle zur Konfiguration und Inbetriebnahme
- Fernüberwachung/Monitoring und Firmware-Upgrade über Aurora Vision Cloud-Plattform
- Anwenderfreundliche Einbindung in Aurora Vision Cloud

PVS-175-TL String-Wechselrichter-Blockdiagramm



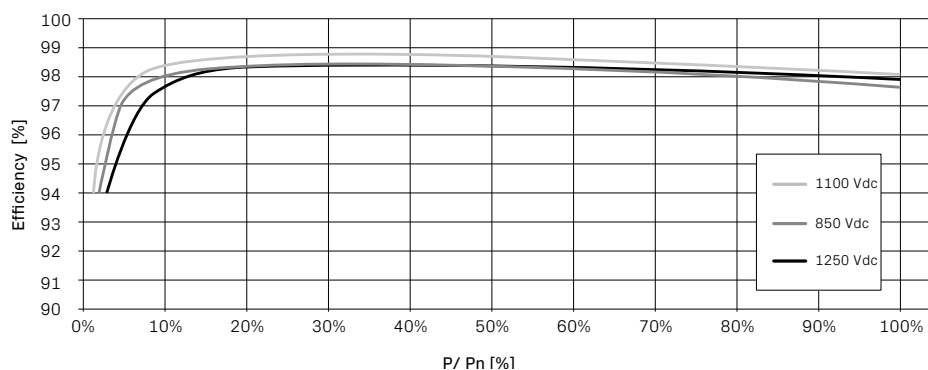
Technische Daten und Typen

Typenschlüssel	PVS-175-TL
Eingang	
Absolute maximale DC-Eingangsspannung ($V_{max,abs}$)	1500 V
DC-Anlaufeingangsspannung (V_{start})	750 V (650...1000 V)
DC-Betriebseingangsspannungsbereich ($V_{dmin...V_{dmax}}$)	0,7 x V_{start} ...1500 V (min 600 V)
DC-Nenneingangsspannung (V_{dcr})	1100 Vdc
DC-Nenneingangsleistung (P_{dcr})	188000 W @ 30°C - 177000 W @ 40°C
Anzahl unabhängiger MPPT	12
DC-Eingangsspannungsbereich pro MPPT ($V_{MPPTmin...V_{MPPTmax}}$) bei P_{acr}	850...1350 V
Maximaler DC-Eingangsstrom ($I_{MPPTmax}$) pro MPPT	22 A
Maximaler Eingangs-Kurzschlussstrom pro MPPT (I_{SCmax})	30 A
Anzahl DC-Eingangspaare pro MPPT	2 DC Eingänge für jeden MPPT
DC-Anschlusstyp	PV-Steckverbinder ¹⁾
Eingangsschutz	
Gleichstrom-Lichtbogenerkennung & -unterbrechung ²⁾	Typ I gemäß UL 1699B mit Erkennung pro Einzel-MPPT
Verpolungsschutz	Ja, von begrenzter Stromquelle
Eingangsoverspannungsschutz pro MPPT	Typ 2 mit Überwachung
Isolationsüberwachung PV-Generator (Isolationswiderstand)	Ja, gemäß IEC 62109-2
RCM / Differenzstrommessgerät (Fehlerstrom-Schutz)	Ja, gemäß IEC 62109-2
Dimensionierung DC-Trennschalter pro MPPT	20 A/1500 V - 50 A/1000 V
Sicherungsleistung	Keine Sicherungen
Stringstrom-Überwachung	Eingangsstromüberwachung je MPPT (12 Kanäle)
Ausgang	
AC-Netzanschlusstyp	Drei Phasen 3W+PE (TN-System)
AC-Nennausgangsleistung (P_{acr} @ $\cos\phi=1$)	175 000 W bei 40°C
Maximale AC-Ausgangsleistung (P_{acmax} @ $\cos\phi=1$)	185 000 W bei $\leq 30^\circ\text{C}$
Maximale AC-Scheinausgangsleistung (S_{max})	185 000 VA
AC-Nennausgangsspannung ($V_{ac,r}$)	800 V
AC-Ausgangsspannungsbereich ($V_{ACmin...V_{ACmin}}$)	(552...960) ³⁾
Maximaler AC-Ausgangsstrom ($I_{ac,max}$)	135 A
AC-Nennausgangsfrequenz (f_r)	50 Hz/60 Hz
AC-Ausgangsfrequenzbereich ($f_{min...f_{max}}$)	45...55 Hz/55...65 Hz ³⁾
Nennleistungsfaktor & Einstellbereich	> 0,995, 0...1 induktiv/kapazitiv mit max. S_{max}
Gesamt-Oberschwingungsgehalt AC-Ausgangsstrom	< 3 %
Maximaler DC-Stromanteil (in % von I_n)	< 0,5 %* I_n
Max. AC-Kabelaußendurchmesser/mehradrig	1 x 53 mm (1 x M63-Kabelverschraubung)
Max. AC-Kabelaußendurchmesser/einadrig	3 x 32 mm (3 x M40-Kabelverschraubung)
AC-Anschlusstyp ⁴⁾	Sammelschiene für Kabelschuhverbindungen mit M10-Schrauben (wird mitgeliefert)
Ausgangsschutz	
Anti-Islanding-Schutz (Inselnetz)	Gemäß den örtlichen Vorschriften
Maximaler externer AC-Überstromschutz	200 A
Ausgangsoverspannungsschutz – austauschbarer Überspannungsschutz	Typ 2 mit Überwachung
Wirkungsgrad	
Maximaler Wirkungsgrad (η_{max})	98,7 %
Gewichteter Wirkungsgrad (EURO)	98,4 %
Kommunikation	
Kommunikationsschnittstellen	1xRS485, 2x Ethernet (RJ45) ⁵⁾
Benutzeroberfläche	4 LEDs, Webbenutzeroberfläche, mobile App
Kommunikationsprotokoll	Modbus RTU/TCP (Sunspec-konform)
Inbetriebnahmewerkzeug	FIMER Installer für Solar-Wechselrichter - Smartphone App / Embedded Web User Interface
Fernüberwachung (Remote Monitoring)	Aurora Vision, Plant Portfolio Plattform
Erweiterte Funktionen	Integrierte Kontrollfunktion zur Begrenzung der Ausgangleistung (Export Limitation) / Integrierter Datenlogger für Wechselrichter & Zubehör / FW-Upgrades aus der Ferne

Technische Daten und Typen

Typenschlüssel	PVS-175-TL
Umgebungsbedingungen	
Umgebungstemperaturbereich	-25 bis +60 °C mit Leistungsherabsetzung über 40 °C
Relative Feuchtigkeit	4...100 % mit Kondensation
Schalldruckpegel, typisch	65dB(A) bei 1m
Max. Betriebshöhe ohne Leistungsminderung	2000 m / 6560 ft
Physikalische Eigenschaften	
Schutzart	IP 65 (IP54 für den Kühlabschnitt)
Kühlung	Zwangskühlung
Abmessungen (H x B x T)	867x1086x419 mm / 34.2"x42.7"x16.5" für -SX Modelle 867x1086x458 mm / 34.2"x42.7"x18.0" für -SX2 Modelle
Gewicht	Leistungsmodul: ca. 76 kg / 167.5 lbs; Anschlussbox: ca. 77 kg / 169.7 lbs, Gesamtgewicht max. ca. 153 kg / 337.2 lbs
Montagesystem	Montagehalterung (nur zur Vertikalmontage)
Sicherheit	
Isolationspegel	Ohne Transformator
Kennzeichnung	CE
Normen bezüglich Sicherheit, EMV und Funkwellenspektrum	IEC/EN 62109-1, IEC/EN 62109-2, EN 61000-6-2, EN 61000-6-4, EN 61000-3-11, EN 61000-3-12, EN 301 489-1, EN 301 489-17, EN 300 328, EN 62311,
Netzstandard (bitte erfragen Sie die Verfügbarkeit beim Vertriebspartner) ⁶⁾	CEI 0-16, UTE C 15 712-1, JORDAN IRR-DCC-MV und IRR-TIC, BDEW, VDE-AR-N 4110, VDE-AR-N 4120, P.O. 12.3, DRRG D.4, AS/ NZS4777.2
Erhältliche Produktvarianten	
Wechselrichter-Leistungsmodul	PVS-175-TL-POWER MODULE
24 DC-Steckverbindungen (2 Stück pro MPPT) + DC-Trennschalter + DC- und AC-Überspannungsableiter Typ II	WB-SX-PVS-175-TL
24 DC-Steckverbindungen (2 Stück pro MPPT) + DC- und AC-Trennschalter + DC- und AC-Überspannungsableiter Typ II	WB-SX2-PVS-175-TL
Optional erhältlich	
Gleichstrom-Lichtbogenerkennung & -unterbrechung	Typ I gemäß UL 1699B ²⁾ mit Einzel-MPPT-Sensing-Funktion
AC-Anschlussplatte für einadrige Kabel	Platte mit 4 einzelnen AC-Kabelverschraubungen: 3 x M40: Ø 22...32 mm, 1 x M32: Ø 18...25 mm
AC-Anschlussplatte für mehradrige Kabel	Platte mit 2 einzelnen AC-Kabelverschraubungen: 1 x M63: Ø 37...53 mm, 1 x M32: Ø 18...25 mm
PVS-175 Vorladungs-kit (Pre-Charge Board) ⁷⁾	Nachtbetrieb mit Neustartfunktion
PVS-175 Erdungs-kit (Anti-PID Board) ⁸⁾	Basierend auf der nächtlichen Polarisation des Array

Wirkungsgradkurven PVS-175-TL



- 1) Multicontact MC4-Evo2, Kabelstecker mit Querschnitten von bis zu 10 mm² (AWG8).
- 2) Optional verfügbar, Ausführung der Gleichstrom-Lichtbogenerfassung und -unterbrechung gemäß Anforderungen im Norm-Entwurf IEC 63027.
- 3) Der AC-Ausgangsspannungsbereich kann entsprechend dem Netzstandard des Bestimmungslandes variieren.
- 4) Verwendung von Aluminium-Kabeln möglich, bimetalliche Kabelschuhe erforderlich.
- 5) Gemäß IEEE 802.11 b/g/n Standard, 2.4 GHz.
- 6) Netzstandard (bitte erfragen Sie die Verfügbarkeit beim Vertriebspartner).

- 7) Im Nachtbetrieb kann die Fehlerstromüberwachung (Residual Current Monitoring) beim Zuschalten nicht vollständig funktionieren. Der Wechselrichter muss dann in einem „eingeschränkten Bereich“ gemäß IEC/EN 62109-2 installiert und betrieben werden (Zugang nur für qualifiziertes Fachpersonal erlaubt).
- 8) Keine gleichzeitige Funktion im Nachtbetrieb.

Hinweis: Das Produkt verfügt nur über die im vorliegenden Datenblatt genannten Merkmale.



Für weitere Informationen kontaktieren Sie bitte Ihren lokalen FIMER-Spezialisten oder besuchen Sie:

fimer.com

Technische Änderungen an den Produkten sowie Änderungen am Inhalt dieses Dokuments behalten wir uns jederzeit ohne Vorankündigung vor. Bei Bestellungen sind die jeweils vereinbarten Beschaffenheiten massgebend. FIMER übernimmt keinerlei Verantwortung für eventuelle Fehler oder Unvollständigkeiten in diesem Dokument.

Wir behalten uns alle Rechte an diesem Dokument und den darin enthaltenen Gegenständen und Abbildungen vor. Jegliche Vervielfältigung, Weitergabe an Dritte oder Verwendung seines Inhalts – auch von Teilen – ist ohne vorherige schriftliche Zustimmung durch FIMER verboten. Copyright© 2020 FIMER
Alle Rechte vorbehalten

