

FIMER



Inversor fotovoltaico PVS-10/12.5/15-TL

Guía de instalación rápida

Además de lo que se explica en la presente guía de instalación rápida, es preciso leer y obedecer la información de instalación y seguridad que se facilita en el manual del producto. La documentación técnica del producto está disponible en el sitio web.

El dispositivo debe utilizarse conforme a las indicaciones descritas en el manual. En caso contrario, los dispositivos de seguridad que garantiza el inversor puede que no resulten eficaces.

**PEGUE AQUÍ
LA ETIQUETA DE
IDENTIFICACIÓN
DE LAS
COMUNICACIONES**

1. Modelos de inversor y sus componentes

Esta guía de instalación rápida es válida para los siguientes modelos de inversores:

Modelo de inversor	MPPT de entrada	Seccionador de CC	Descargador de CC	Conexión de CC	Descargador de CA	Conexión de CA
PVS-10-TL-SX PVS-12.5-TL-SX PVS-15-TL-SX	2	Sí	Tipo 2	4 cadenas de entrada	Tipo 2	Conector de acoplamiento rápido de CA
PVS-10-TL-SY PVS-12.5-TL-SY PVS-15-TL-SY	2	Sí	Tipo 1+2	4 cadenas de entrada	Tipo 2	Conector de acoplamiento rápido de CA

Los modelos de inversor -SX pueden equiparse con las siguientes opciones:

Opcional	Descripción
Sufijo de modelo de inversor ;APD	• Inversor equipado con función de recuperación PID
Sufijo de modelo de inversor ;AFD	• Inversor equipado con función de detección de arco
Sufijo de modelo de inversor ;DISPLAY	• Inversor equipado con pantalla en la cubierta frontal

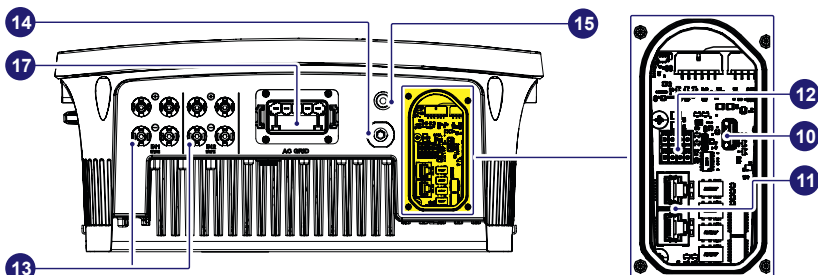
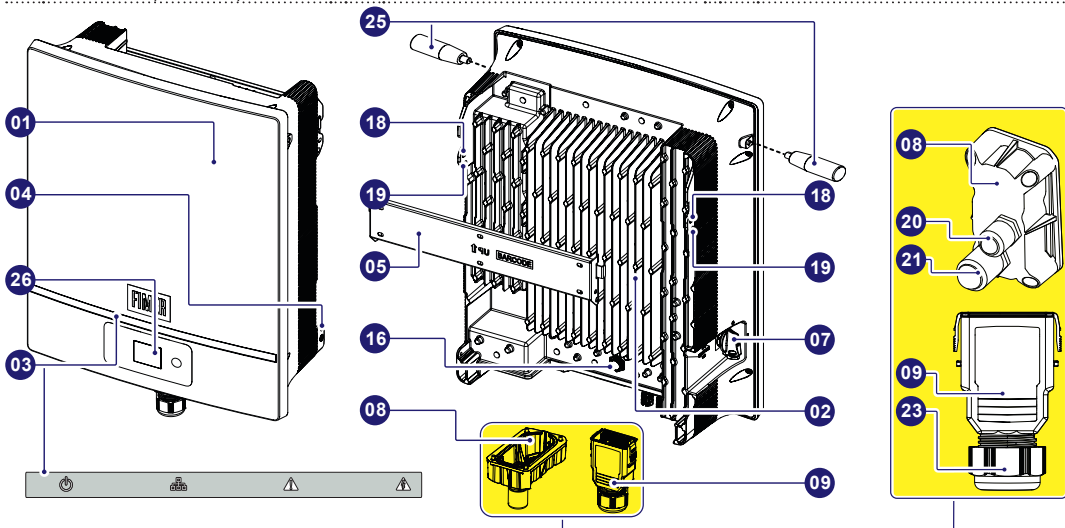
☞ **NOTA** – Consulte el manual del producto del inversor para obtener información de seguridad relacionada con; Sufijo del modelo de inversor ";APD", ";AFD" y ";DISPLAY".

☞ **NOTA** – La selección del modelo del inversor debe dejarse en manos de un técnico especializado que esté familiarizado con las condiciones de instalación y los dispositivos que se vayan a instalar externamente, y sepa si se integrarán en un sistema preexistente.

1.1 Principales componentes del inversor

Vista exterior del inversor

01 Inversor	10 Conector USB para panel de accesorios	18 Tornillos para los soportes laterales
02 Disipador de calor	11 Conectores Ethernet 1/2	19 Agujero para candado
03 Indicación sinóptica (iconos LED)	12 Conector RS485 y entrada digital	20 Prensaestopas RS485 y entrada digital (M20)
04 Punto externo de tierra de protección (PE)	13 Conectores de entrada de acoplamiento rápido	21 Prensaestopas de Ethernet 1/2 (M25)
05 Soporte de montaje	14 Conector de antena Wi-Fi	23 Prensaestopas de CA
07 Seccionador de CC	15 Botón inteligente	25 Asas (opcional)
08 Caja de conexión de señales	16 Válvula anticondensación	26 Indicación
09 Conector de acoplamiento rápido de CA	17 Conector de salida de CA	



☞ **LEA EL MANUAL** – Consulte en el manual los detalles de conexión de las señales de comunicación y de control.

2. Etiquetas y símbolos

Las etiquetas del inversor muestran el marcado de conformidad, los principales datos técnicos y la identificación de los equipos y el fabricante.

NOTA – Las siguientes etiquetas son meros ejemplos.

Etiqueta reglamentaria y de identificación

A Marcas de certificación

B Modelo de inversor

C Datos técnicos principales

D Grado de protección IP

E Intervalo de temperatura de funcionamiento

F Tiempo de descarga

G Número de pieza del inversor

Número de serie

• Punto de acceso del inversor SSID: FIMER-YYWWSSSSSS

H • «Nombre de host»: http://FIMER-YYWWSSSSSS.local

• Es necesario registrar el inversor en Aurora Vision.

I Fecha de producción: WWYY donde: WW (semana) YY (año)

J Fabricante

L Direcciones MAC WLAN (Wi-Fi) y ETH1 / ETH2 (Ethernet)

Clave de producto.

Para utilizar como:

• contraseña de punto de acceso inalámbrico

M • para acceder a la IU web como nombre de usuario y contraseña en caso de perder las credenciales

• para poner en marcha el inversor con el "Installer for Solar Inverters" app.

N Código QR: Para la puesta en servicio del inversor, utilizando la aplicación FIMER "Installer for Solar Inverters", para el proceso de reclamación.

Etiqueta de identificación de las comunicaciones

WLAN MAC: XXXXXXXX-XXXXXX-XXXXXX

ETH1 MAC: XXXXXXXX-XXXXXX-XXXXXX

ETH2 MAC: XXXXXXXX-XXXXXX-XXXXXX

Reservados los derechos de propiedad intelectual

SN Inverter: YYWWSSSSSS

SN: XXX-XXXX-XXXX-XXXX

ATENCIÓN – Las etiquetas dispuestas en los equipos NO se deben quitar, dañar, ensuciar, ocultar, etc.

En el manual y, en algunos casos, en los equipos, las zonas de peligro o precaución se indican mediante señales, etiquetas, símbolos o iconos.

Símbolo	Descripción
	Consulte siempre el manual de instrucciones.
	Advertencia general - Información de seguridad importante
	Tensión peligrosa
	Superficies calientes
	Grado de protección del equipo
	Rango de temperaturas
	Sin transformador de aislamiento
	Corriente continua y corriente alterna, respectivamente
	Polo positivo y polo negativo de la tensión de entrada (CC)
	Es obligatorio utilizar prendas de seguridad y/o el equipo de protección individual
	Punto de conexión para la protección mediante conexión a tierra
	Riesgo de descarga eléctrica. El tiempo de descarga (cuantificado en la imagen por la cifra XX) de la energía almacenada tras la desenergización del inversor tanto desde el lado de CC como de CA.

3. Elevación y transporte

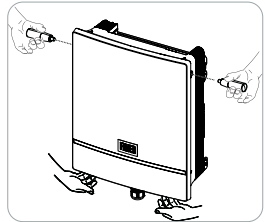
Transporte y desplazamiento

El transporte del equipo, especialmente por carretera, debe realizarse utilizando medios de transporte y métodos adecuados para proteger los componentes contra choques violentos, humedad, vibraciones, etc.

ATENCIÓN – En condiciones correctas de almacenamiento, es posible apilar un máximo de cinco palés (2 unidades por cada palé).

Elevación

Los medios que se utilicen para la elevación deben ser adecuados para soportar el peso de los equipos.



Peso del equipo

Modelo	Peso
Todos los modelos	29,6 kg/65 lb

Desembalaje e inspección

Los componentes del embalaje se tendrán que desechar y eliminar de conformidad con las normativas vigentes en el país de instalación del dispositivo.

Al abrir el embalaje, compruebe la integridad del equipo y verifique que estén todos los componentes.

Si detecta defectos o daños, suspenda las operaciones, contacte con el transportista e informe de inmediato al servicio técnico de FIMER. Conserve el embalaje por si tuviera que proceder a su devolución; el uso de un embalaje no adecuado anulará la garantía.

Conserve la Guía de instalación rápida y todos los componentes suministrados en lugar seguro.

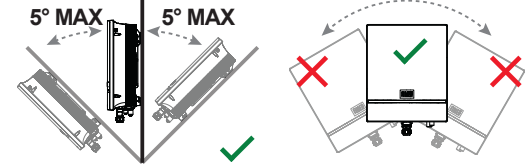
4. Planificación de la instalación

Recomendación general sobre la posición de instalación

- Consulte la tabla de datos técnicos para comprobar las condiciones ambientales requeridas (grado de protección, temperatura, humedad, altitud, etc.).
- El lugar de instalación debe tener fácil acceso.
- NO instale la unidad en una ubicación expuesta directamente a la luz del sol. (Coloque un toldo en caso de instalarlo en un sitio con luz solar directa).
- La instalación final del dispositivo no debe afectar al acceso a ninguno de los dispositivos de desconexión externos.
- No la instale en espacios pequeños y cerrados donde el aire no pueda circular libremente.
- Asegúrese siempre de que la circulación de aire alrededor del inversor no esté bloqueada para evitar sobrecalentamiento.
- No instale la unidad en lugares donde pueda haber sustancias o gases inflamables (distancia mínima 3 m).
- No instale los equipos sobre paredes de madera u otros soportes inflamables.
- Instale la unidad en una pared o estructura sólida adecuada para soportar el peso.
- No la instale en estancias habitadas o donde se espere la presencia prolongada de personas o animales debido al elevado ruido que produce el inversor durante su funcionamiento. El nivel de emisiones sonoras depende en gran medida de dónde se instale el inversor (por ejemplo: el tipo de superficie a su alrededor, las propiedades generales de la sala, etc.) y de la calidad del suministro eléctrico.
- Todas las instalaciones por encima de los 2000 metros (6561 pies) deben ser evaluadas teniendo en cuenta la reducción de potencia indicada en la hoja de datos.

Admisión de inclinación

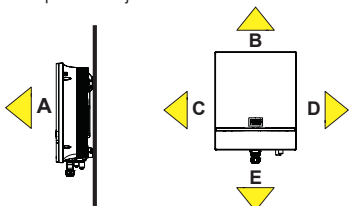
La unidad puede instalarse en vertical con una inclinación máxima como se indica en las imágenes siguientes.



Distancias

- Las operaciones de mantenimiento realizadas por los técnicos de FIMER podrían requerir la retirada de la cubierta delantera. Asegúrese de respetar las distancias de seguridad de instalación correctas en las operaciones rutinarias de comprobación y mantenimiento.
- Asegúrese de que haya suficiente espacio para trabajar delante del inversor, a fin de poder retirar la cubierta delantera (servicio técnico de FIMER únicamente) y para realizar las conexiones de cableado.
- Realice la instalación a una altura que tenga en cuenta el peso de la unidad y en una posición adecuada para llevar a cabo las tareas de mantenimiento, a menos que se disponga de medios adecuados para llevar a cabo dichas tareas.
- Si es posible, realice la instalación a nivel de la vista para facilitar la comprobación de:
 - indicación sinóptica (03).
 - pantalla (26). Solo en el modelo de inversor con el sufijo ;DISPLAY.
- No instale ningún objeto (por ejemplo, cables CA o CC) que pudiera sufrir daños por el sobrecalentamiento generado por el flujo de aire caliente de salida procedente de la parte superior. En el caso de esta clase de necesidades de instalación, evalúe la instalación de un deflector de aire adecuado. Respete siempre las distancias mínimas requeridas.
- Respete las distancias mínimas con respecto a los objetos situados alrededor del inversor que pudieran impedir la instalación del inversor y restringir o bloquear el flujo de aire.

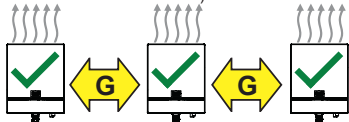
A = 70 cm (27")
 B = 50 cm (20")
 C = 20 cm (8")
 D = 20 cm (8")
 E = 50 cm (20")



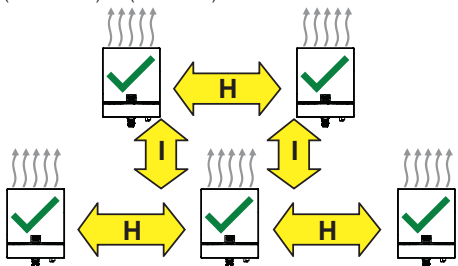
⚠ ATENCIÓN – Consulte en el manual algunos escenarios en particular que podrían suponer una variación en las distancias de separación mínimas.

Instalación de varias unidades

- En caso de instalación de varias unidades en el mismo lugar, coloque los inversores uno al lado del otro con cuidado de guardar la distancia mínima de separación G de 30 cm/12" (medida desde el borde externo de las unidades).



Si el espacio disponible no permite esta disposición, coloque los inversores de forma escalonada, de tal modo que la disipación de calor no se vea afectada por otros inversores situados debajo. Respete las siguientes distancias de separación mínimas H (100 cm/39") e I (30 cm/12").



⚠ ATENCIÓN – Consulte el manual de producto para obtener información sobre «comprobaciones ambientales de señal inalámbrica», «instalaciones a gran altura» e «instalaciones en entornos muy húmedos».

🔧 NOTA – La instalación final de los inversores no debe comprometer el acceso a ningún dispositivo de desconexión externo.

🔧 NOTA – Consulte los términos y las condiciones de la garantía para evaluar las posibles exclusiones de la garantía debidas a una instalación inadecuada.

5. Lista de componentes suministrados

Componente	Cant.
Soporte de montaje vertical (05)	1
Conector de acoplamiento rápido de CA (09) + clip de bloqueo	1 + 1
Junta con dos orificios (6 mm Ø) para entrada digital M20 y prensaestopas RS485 (20) y tapa	1 + 1
Junta con tres orificios (6 mm Ø) para prensacables M25 Ethernet 1/2 (21) y tapas	1 + 2
Junta con tres orificios (7 mm Ø) para prensacables M25 Ethernet 1/2 (21) y tapas	1 + 2
Tornillo M6 + arandelas de retención dentadas M6 para fijar el cable de tierra en el punto externo de conexión a tierra de protección (PE) (04)	1 + 2
Orejeta de cable (de 16 mm ²) para punto externo de conexión a tierra de protección (PE) (04)	1
Contrapieza RS485 y entrada digital (12)	1
Antena inalámbrica (14)	1
Tornillos M5 (con arandelas) para la fijación mecánica del inversor al soporte (18)	2
Etiqueta estándar de la red de Sudafrica	1
Documentación técnica	1

6. Instrucciones de instalación

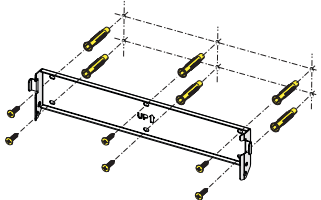
Instalación del soporte

El soporte de montaje se puede usar para instalar el inversor en un soporte vertical.

- Coloque el soporte de montaje (05) perfectamente nivelado en el soporte y utilícelo como plantilla para taladrar.

🔧 NOTA – El instalador es quien deberá elegir el número apropiado y distribución de puntos de fijación. La elección debe basarse en el tipo de soporte (pared, bastidor u otro soporte), el tipo de anclajes que se vaya a emplear y su capacidad para soportar 4 veces el peso del inversor (4 x 29,6 Kg/65 lbs = 118,4 Kg/260 lbs para todos los modelos). Según el tipo de anclaje elegido, taladre los orificios necesarios (4 como mínimo) para montar el soporte. Coloque al menos dos tornillos en el lado superior y al menos otros dos en el lado inferior.

- Fije el soporte de montaje (05) al soporte.

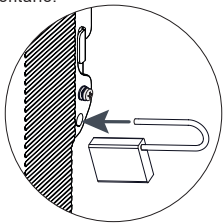
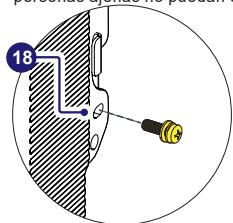
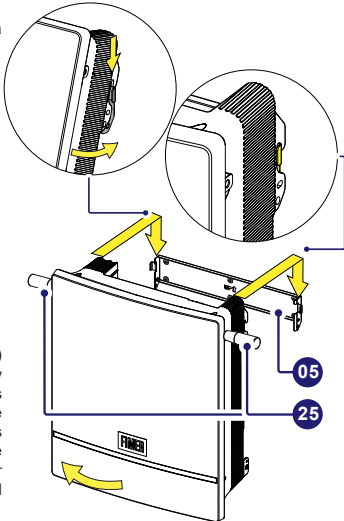


Montaje del inversor en el soporte

⚠ ATENCIÓN – Se recomienda usar las asas (que deben solicitarse por separado) para manipular el inversor e instalarlo de forma segura.

⚠ ATENCIÓN – Peligro de lesiones debido al gran peso del equipo. Considere siempre el centro de gravedad de las envolventes cuando las eleve.

- Eleve el inversor hasta la altura del soporte (05) (con la ayuda de las asas (25) o los cáncamos M8) e inserte los dos puntos de anclaje laterales (situados en los laterales del soporte de pared) en las dos ranuras del inversor. Compruebe que los puntos de anclaje se hayan insertado correctamente en las ranuras antes de liberar el inversor.
- Retire las asas (25) o los cáncamos y apriete los dos tornillos laterales de soporte de montaje suministrados (18) (par de apriete 3,5 Nm) para evitar que la parte inferior del inversor se incline.
- Se puede instalar un candado para bloquear el inversor en el soporte, de modo que personas ajenas no puedan desmontarlo.



- Retire la cubierta de protección del conector de la antena inalámbrica ubicado en la parte inferior del inversor.
- Instale la antena inalámbrica enroscándola en el conector específico (14).

⚠ ATENCIÓN – Para la conexión a la red en Sudáfrica. Según los requisitos establecidos en NRS097-2-1, al finalizar la instalación es obligatorio aplicar la etiqueta (suministrada con el inversor) cerca de la etiqueta reglamentaria.

7. Conexión a la salida de la red de CA

7.1 Características y dimensionamiento del cable de puesta a tierra de protección

⚠ ATENCIÓN – Cualquier fallo del inversor cuando no esté conectado a tierra mediante el punto de conexión apropiado no está cubierto por la garantía.

Se puede realizar la conexión a tierra:

- en el punto externo de conexión a tierra de protección (PE) (04).

⚠ ADVERTENCIA – La sección transversal del conductor de protección de tierra debe tener la misma sección que los cables de fases y su mínimo debe ser de 10 mm² (hilo de cobre).

- En ambos puntos externos de conexión de tierra de protección (PE) (04) y en el conector de acoplamiento rápido de CA (09) utilizando cables con la misma sección transversal que los cables de las fases.

⚠ ATENCIÓN – La instalación de un segundo cable de tierra de protección también es exigida por la normativa vigente en algunos países de instalación.

7.2 Características y dimensionado del cable de alimentación

Los cables de CA deben conectarse al conector de salida de CA (17) mediante el conector de acoplamiento rápido de CA específico (09) suministrado.

Cable conductor de CA

Rango de diámetro del cable	• 11...19 mm o 19...26 mm según el tipo de juntas instaladas
Sección mínima del conductor	• 6 mm ² .16 mm ² (con casquillo de plástico) aceptado por el conector de acoplamiento rápido de CA.
Material del conductor	cobre

7.3 Interruptor de protección bajo carga (seccionador de CA) y protección diferencial

Para proteger la línea de conexión de CA del inversor, recomendamos instalar un dispositivo de protección contra la sobreintensidad y dispersiones a tierra con las siguientes características.

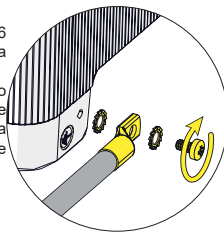
Interruptor automático de protección de carga

	PVS-10-TL	PVS-12.5-TL	PVS-15-TL
Tipo	Interruptor automático con protección termomagnética		
Tensión/corriente nominal	400 V CA min. 25 A (*)	400 V CA Min. 32 A (*)	400 V CA Min. 32 A (*)
Protección magnética	Curva magnética B/C		
Número de polos	3 W (trifásico sin cable neutro) o 4 W (trifásico con cable neutro).		
Tipo de protección diferencial	A/CA		
Sensibilidad diferencial	300 mA		

(*): considere el efecto térmico y otro derrateo al seleccionar la corriente nominal del equipo de protección de su aplicación.

7.4 Conexión en el cable de puesta a tierra de protección (PE)

- Pele el cable.
- Instale la orejeta de cable M6 suministrada en el cable de puesta a tierra.
- Instale el cable de tierra en el punto externo de conexión a tierra de protección (PE) (04) siguiendo la secuencia de instalación (par de apriete 4 Nm):
 - Arandela dentada
 - Cable de tierra
 - Arandela dentada
 - Tornillo M6

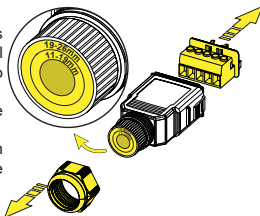


7.5 Conexión de cables de salida de CA

⚠ ATENCIÓN – Antes de llevar a cabo cualquier operación, compruebe que todos los interruptores de CA aguas abajo externos al inversor (en el lado de la red) estén en posición OFF aplicando el procedimiento de bloqueo y etiquetado.

El cable de CA debe conectarse al conector de salida de CA (17) ubicado en la parte inferior del inversor usando el conector de acoplamiento rápido de CA (09).

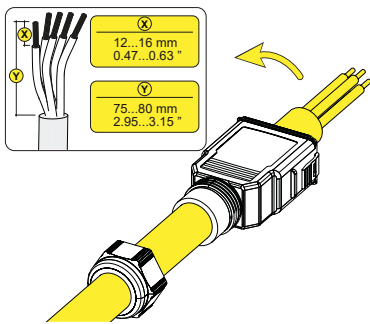
- Desenrosque el prensaestopas de CA (23) instalado en el conector de acoplamiento rápido de CA (09).
- Retire el bloque de terminales de con tornillos interno. Presione los 2 clips de retención y extraiga el bloque de terminales con tornillos.



⚠ ATENCIÓN – En el prensaestopas del conector están instaladas 2 juntas que pueden utilizarse en combinación para aceptar un cable de 11...26 mm de diámetro.

- Diámetro del cable 11...19 mm. Configuración por defecto (ambas juntas instaladas).
- Diámetro del cable 19...26 mm. Retire la junta reductora del rango de sujeción.

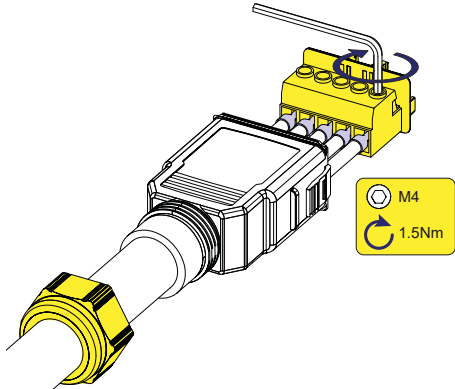
• Haga pasar el cable de CA por el prensaestopas de CA (23).



• Pelar el cable de CA y los hilos

• Instale el casquillo con collarín de plástico en los cables.

• Instale los cables (en función del tipo de conexión de CA) respetando las conexiones indicadas en el bloque de terminales con tornillos (L1=R ; L2=S ; L3=T):
 A. Cable de cinco núcleos (L1, L2, L3, N y PE).
 B. Cable de cuatro núcleos (L1, L2, L3 y N).
 C. Cable de cuatro núcleos (L1, L2, L3 y PE).
 D. Cable de tres núcleos (L1, L2, L3).



⚠ **ATENCIÓN** – En caso de una secuencia de fases incorrecta, el inversor no se conectará con la red y proporcionará un estado de error.

• Vuelva a instalar el bloque de terminales con tornillos dentro del conector de acoplamiento rápido de CA.

⚠ **ATENCIÓN** – Empuje el bloque de terminales con tornillos hasta que se escuche un doble "clíc".

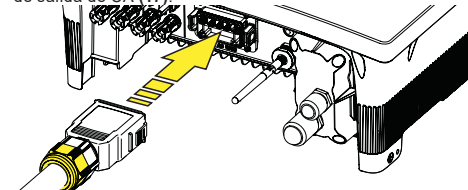
• Apriete el anillo del prensaestopas (7,5 Nm).

⚠ **ATENCIÓN** – Asegúrese de que los prensacables se sellen adecuadamente para asegurarse de mantener el grado de protección IP65.

7.5.1 Conexión del conector de acoplamiento rápido de CA al inversor

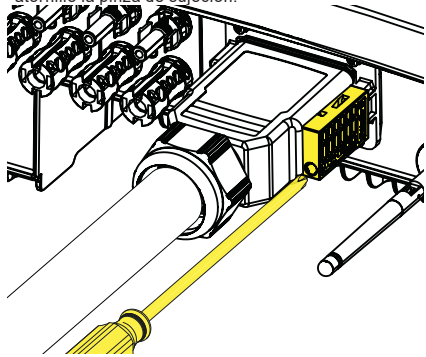
• Saque la tapa de protección del conector de salida de CA (17).

• Conecte el conector de acoplamiento rápido de CA (09) al conector de salida de CA (17).



⚠ **ATENCIÓN** – Empuje el conector hasta que se escuche un doble "clíc".

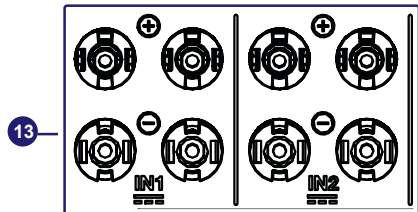
• Asegure el conector de acoplamiento rápido de CA. Instale y atornille la pinza de sujeción.



⚠ **ATENCIÓN** – El conector de acoplamiento rápido de CA no debe estar sujeto a fuerzas de tracción (ejemplos: no conectar pesos al cable de CA, no dejar colgado el exceso de vueltas del cable, etc.).

8. Conexión de entrada (CC)

Para las conexiones de cadena, es necesario utilizar los conectores de acoplamiento rápido de entrada de CC (13) situados en la parte inferior del inversor.



Los conectores de entrada se dividen en 2 grupos (un grupo para cada MPPT de entrada). Para cada MPPT hay disponibles dos pares de conectores de acoplamiento rápido.

Respete la potencia máxima de entrada de CC para cada MPPT según la siguiente tabla:

MPPT	PVS-10-TL	PVS-12.5-TL	PVS-15-TL
IN1	17 A/7,8 kW	18 A/8,3 kW	22 A / 10 kW
IN2	17 A/7,8 kW	18 A/8,3 kW	22 A / 10 kW

8.1 Operaciones previas a la conexión del generador fotovoltaico

- Comprobación de la polaridad correcta de las cadenas
- Comprobación de fugas a tierra del generador fotovoltaico
- Comprobación de la tensión de las cadenas
- Instalación de conectores de acoplamiento rápido

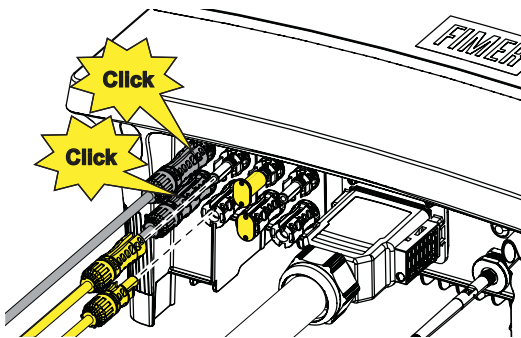
8.2 Conexión de las cadenas de entrada

⚠ **ADVERTENCIA** – Cuando los paneles fotovoltaicos estén expuestos a la luz solar, proporcionan tensión CC al inversor. Para evitar el riesgo de descarga eléctrica, todas las operaciones de cableado deben realizarse con los seccionadores de CC (internos (07) y externos al inversor) y los seccionadores de CA externos en la posición OFF.

• Conecte todas las cadenas que requiera el sistema insertando los conectores de acoplamiento rápido en la posición adecuada.

⚠ **ATENCIÓN** – Utilizar piezas compatibles que no sean conformes con los modelos de conectores de acoplamiento rápido del inversor podría ocasionar graves daños a la unidad y anular la garantía.

⚠ **ATENCIÓN** – Consulte el documento «String inverter – Product Manual appendix» (en inglés) disponible en www.fimer.com para obtener información sobre la marca y el modelo del conector de acoplamiento rápido utilizado en el inversor.



⚠ **ATENCIÓN** – Compruebe que los conectores no utilizados tengan colocadas tapas de protección. Esto es necesario tanto para la protección de inversor como para evitar que se dañen los conectores sin usar, para que se puedan utilizar posteriormente.

⚠ **ATENCIÓN** – Los conectores de acoplamiento rápido deben estar instalados correctamente. Después de la instalación, asegúrese de que los conectores estén bloqueados correctamente mediante las abrazaderas.

• Toque el «Asistente de puesta en marcha». Se abrirá un escáner de códigos QR.

• Escanee el código QR de la etiqueta de identificación de las comunicaciones y conéctese a la red del inversor.



📄 **NOTA** – El nombre de la red Wi-Fi creada por el inversor será: FIMER-YYWWSSSSSS (n.º de serie de 10 dígitos del inversor).

📄 **NOTA** – Después de este paso, espere 10 segundos para permitir la conexión Wi-Fi.

Remove and apply on the Quick Installation Guide

SN Inverter: YYWWSSSSSS

PK: 0000-0000-0000-0000

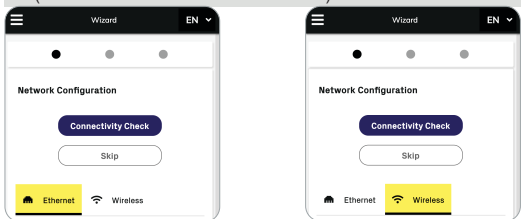
Una vez realizada la conexión, se abrirá el asistente de puesta en marcha.

10.1 ASISTENTE DE PUESTA EN MARCHA

10.1.1 Configuración de la red.

• Seleccione el tipo de conexión (Ethernet o inalámbrica) y establezca los parámetros relacionados.

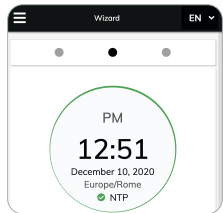
📄 **NOTA** – Este paso puede omitirse y llevarse a cabo más tarde (a través de la interfaz de usuario web).



• Una vez establecidos los parámetros de la red, toque en «Siguiente».

10.1.2 Fecha y hora.

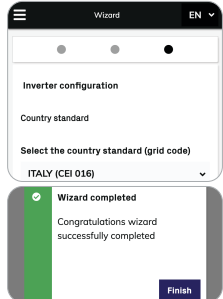
- Establezca la fecha, la hora y la zona horaria (el inversor propondrá los valores si está conectado a Internet).
- Una vez establecidas la fecha y la hora, toque en «Siguiente».



10.1.3 Configuración del inversor.

Norma de país

• Ajuste la norma de red del país en el que está instalado el inversor. Algunas normas nacionales fijan tensiones de red diferentes que deben ajustarse en este paso.



• Confirme los ajustes haciendo clic en «Guardar». El asistente de configuración está completo, y el inversor se reiniciará.

• Si el resultado de las comprobaciones preliminares en paralelo a la red es positivo, el inversor se conecta a la red y comienza a exportar energía a la red. El LED «Power» (Encendido) permanece fijo mientras los LED «Alarm» (Alarma) y «GFI» están apagados.

📄 **NOTA** – Para solucionar cualquier problema que pueda surgir durante los primeros momentos del funcionamiento del sistema y para asegurarse de que el inversor siga siendo plenamente funcional, le recomendamos que compruebe si hay actualizaciones de firmware en el área de descargas del sitio web www.fimer.com o en <https://registration.solar.fimer.com> (en el manual del producto se indican instrucciones para el registro en el sitio web y la actualización del firmware).

9. Instrumentos

La indicación sinóptica (03) permite ver el estado del inversor y analizarlo en mayor profundidad consultando el manual.

POWER
Encendido si el inversor funciona correctamente. Parpadea en la fase de control de red o si la radiación solar no es suficiente.

WLAN
Indica el estado de las líneas de comunicación Wi-Fi o Ethernet.

ALARM
El inversor ha detectado una anomalía. La anomalía se muestra en la sección «EVENTOS» del servidor web interno.

GFI
Fallo a tierra en el lado de CC del generador fotovoltaico. El error se muestra en la sección «EVENTOS» del servidor web interno.

📄 **NOTA** – Los iconos pueden presentarse en combinaciones para indicar varios estados distintos al estado único original; consulte las diversas descripciones recogidas en el manual del producto.

10. Puesta en marcha

El inversor puede ponerse en marcha de forma simple e intuitiva mediante la aplicación para dispositivos móviles «Instalador de inversores solares».

📄 **NOTA** – La puesta en servicio también se puede realizar a través de WebUI.

Una vez alimentado, el inversor creará una red Wi-Fi (SSID: FIMER-YYWWSSSSSS); conéctese a esta red Wi-Fi (use la clave del producto (Product Key) como contraseña; introduzca también los caracteres de guión "-").

Abra un navegador de Internet e introduzca la IP 192.168.117.1 para acceder al asistente de puesta en marcha. Posteriormente, es posible acceder a la WebUI utilizando la contraseña de administrador 0010.

Para obtener una descripción más completa del procedimiento, consulte el manual del producto disponible en www.fimer.com

• Alimente el inversor con tensión de entrada de CC del generador fotovoltaico y/o mediante la tensión de red de CA.

⚠ **ATENCIÓN** – También puede configurar el inversor con tan solo una fuente de alimentación (CC o CA).

⚠ **ATENCIÓN** – Con una fuente de alimentación de CC, asegúrese de que el flujo de corriente sea estable y adecuado para que se complete el procedimiento de puesta en marcha.

• Abra la aplicación «Instalador de inversores solares».

• Inicie sesión con la cuenta de Aurora Vision o regístrese para obtener una.

11. Características y datos técnicos

	PVS-10-TL	PVS-12.5-TL	PVS-15-TL
Lado de entrada			
Tensión de entrada CC máxima absoluta (Vmax,abs)		1100 V	
Tensión de entrada de CC de arranque (Vstart)		250...500 V (valor predeterminado 360 V)	
Gama de tensiones de entrada de CC operativa (Vdcmín...Vdcmáx)		200...1000 V	
Tensión de entrada de CC asignada (Vdcr)		620 V	
Potencia de entrada de CC asignada (Pdcr)	10 200 W	12 760 W	15 300 W
Número de MPPT independientes		2	
Máxima potencia de matriz fotovoltaica recomendada (PPV, máx.)	14 500 Wp	18 125 Wp	21 750 Wp
Potencia de entrada de CC máxima para cada MPPT (PMPPT,max)	7800 W	8300 W	10 000 W
Gama de tensiones CC MPPT (VMPPTmin...VMPPTmax) a Pacr		460-850 V	
Corriente de entrada de CC máxima (Idc,máx) para cada MPPT	17 A	18 A	22 A
Corriente máxima de cortocircuito de entrada para cada MPPT		30 A	
Corriente retroalimentada máxima (lado de CA frente a lado de CC)	Despreciable en condiciones de funcionamiento normales ⁽⁶⁾		
Número de pares de entradas de CC para cada MPPT		2	
Tipo de conexión de CC	Conector de acoplamiento rápido fotovoltaico ⁽⁶⁾		
Tipo de paneles fotovoltaica que pueden conectarse según la IEC 61730	Clase A		
Protección de entrada			
Protección contra polaridad inversa	Sí, desde fuente de corriente limitada		
Protección frente a sobretensión de entrada para cada MPPT	Descargador tipo 2 / tipos 1+2 (opcional)		
Control del aislamiento de generador fotovoltaico	Sí, conforme a IEC 62109-2 o a normativa local		
Unidad de monitorización de corriente residual (protección contra corrientes de fuga)	Sí, conforme a IEC 62109-2		
Capacidad del seccionador de CC por cada MPPT (versión con seccionador de CC)	Clasificación DC-PV1: 50 A a 600 VCC, 40 A a 800 VCC, 30 A a 1000 VCC		
Fusible de cadena	Sin fusible		
Monitorización de la corriente de entrada	Nivel de cadena		
Lado de salida			
Tipo de conexión con la red de CA	Trifásica (3W+PE o 4W+PE)		
Sistema de puesta a tierra	TN-S, TN-C, TN-CS, TT		
Potencia de CA asignada (Pacr @cosφ=1)	10 000 W	12 500 W	15 000 W
Potencia de salida de CA máxima (Pacmáx @cosφ=1)	10 000 W	12 500 W	15 000 W
Potencia máxima aparente (Smáx)	10 000 VA	12 500 VA	15 000 VA
Potencia máxima nominal (Sr)	10000 VA	12500 VA	15000 VA
Potencia máxima reactiva (Qmáx)	6000 VAR	7500 VAR	9000 VAR
Factor de potencia nominal y rango ajustable	> 0,995; 0...1 inductiva / capacitiva		
Tensión de red de CA asignada (Vac,r)	380 V, 400 V ⁽⁶⁾		
Corriente de salida de CA nominal (Iac,nom)	14.5 A	18.1 A	21.7 A
Corriente de salida de CA máxima (Iac,máx)	16 A	20 A	23 A
Corriente de falta contributiva	Iac, máx. x 1,15		
Frecuencia de salida asignada (fr)	50 Hz / 60 Hz		
Frecuencia de salida asignada (fmin...fmax)	47...53 Hz / 57...63 Hz ⁽⁶⁾		
Máx. inyección de corriente de CC (% de Iac,máx.)	< 0,5 %Iac, máx.		
Cable de CA máximo	16 mm ² de cobre		
Tipo de conexión de CA	Conector de acoplamiento rápido de CA		
Protección de salida			
Protección contra la formación de islas	De acuerdo con la normativa local		
Protección máxima contra sobreintensidad de CA externa	25 A	32 A	32 A
Dispositivo de protección contra las sobretensiones de salida	Descargador tipo 2		
Rendimiento de funcionamiento			
Eficiencia máxima (ηmáx)	98,4 %	98,5 %	98,5 %
Eficiencia ponderada (EURO)	98,1 %	98,2 %	98,2 %
Condiciones ambientales			
Intervalo de temperatura ambiente de funcionamiento	-25...+60 °C (-13...140 °F) con derrateo por encima de 45 °C (113 °F)		
Temperatura de almacenamiento	-40 °C / +85 °C / -40 °F...185 °F		
Humedad relativa	4...100 % con condensación		
Nivel de presión sonora, típica	40 dB(A) @ 1m	45 dB(A) @ 1m	45 dB(A) @ 1m
Altitud máxima de funcionamiento	4000 m (13 123 pies) con derrateo lineal de potencia de salida [Pout] por encima de los 2000 m (6561 ft) ⁽⁶⁾		
Clasificación de los grados de contaminación ambiental para entornos externos			
Clase medioambiental	3		
Condiciones físicas			
Tipología del inversor	Exteriores		
Grado de protección ambiental	Red conectada, doble fase, sin transformador		
Sistema de refrigeración	IP65 Natural		
Tamaño (Al x An x Pr)	Al. = 568,2 mm/22,37" (644 mm/25,35" con conector de acoplamiento rápido de CA) ; An. = 473,6 mm/18,64" ; D = 207 mm/8,15"		
Peso	29,6 kg/65 lb		
Características asignadas de sobretensión según IEC 62109-1	II (entrada de CC) III (salida de CA)		
Seguridad			
Clase de seguridad	I		
Nivel de aislamiento	Sin transformador		
Marcado	CE ⁽⁶⁾ , RCM		
1. El rango de tensión CA puede variar en función del estándar específico de la red del país.	4. Por la presente, FIMER S.p.A. declara que los equipos de radio (módulo de radio combinado con el inversor) cumplen con la Directiva 2014/53/UE. El texto completo de la Declaración de conformidad de la UE está disponible en la siguiente dirección de Internet: www.fimer.com		
2. El intervalo de frecuencia puede variar en función del estándar específico de la red del país.	5. A 4000 m (temp. ambiente de 45 °C), la potencia de salida (Pout) se ve reducida en un 15 %.		
3. Consulte el documento "String inverters – Product Manual appendix" (en inglés) disponible en www.fimer.com para información sobre la marca y el modelo de conector de acoplamiento rápido utilizado en el inversor.	6. En caso de fallo, está limitado por la protección externa prevista en el circuito de CA.		

Las características no mencionadas específicamente en esta hoja de datos no están incluidas en el producto.



Para obtener más información, póngase en contacto con su representante local de FIMER o visite:

fimer.com

FIMER_PVS-10_12.5_15-TL_Quick Installation Guide_ES_RevB

27-10-2021

Nos reservamos el derecho a realizar cambios técnicos o modificar el contenido de este documento sin previo aviso. En relación con las solicitudes de compra, prevalecerán los detalles acordados. FIMER no acepta ninguna responsabilidad por cualquier error potencial o posible falta de información en este documento.

Nos reservamos todos los derechos de este documento, los temas que incluye y las ilustraciones que contiene. Se prohíbe la reproducción, la revelación a terceros o la utilización de su contenido, ya sea en su totalidad o en parte, sin previo consentimiento por escrito de FIMER. Copyright© 2021 FIMER. Todos los derechos reservados.