

FIMER



Inverter solari

PVS-10/12.5/15-TL

Il PVS-10/12.5/15-TL è la nuova soluzione di stringa trifase di FIMER, ideale per ottimizzare i costi realizzativi e operativi di impianti commerciali e industriali.

Da 10 a 15 kW

La nuova famiglia di inverter di stringa PVS, con potenza fino a 33 kW, è stata progettata con l'obiettivo di massimizzare il ritorno di investimento in applicazioni commerciali e industriali come pensiline, impianti a tetto e tracker.

Facilità di installazione e manutenzione

Il design compatto del prodotto, composto da una singola meccanica, permette di risparmiare su costi di installazione.

Grazie ai connettori posti all'esterno dell'inverter, l'installazione risulta facile e veloce, senza bisogno di aprire la cover frontale.

Inoltre l'assenza di fusibili garantisce un risparmio sui costi e sui tempi di manutenzione, riducendo al massimo gli interventi sul sito.

Massima flessibilità e integrazione

Il suo range di tensione di ingresso e il suo sistema di connessioni garantisce flessibilità all'inverter e lo rende idoneo sia per impianti nuovi che per progetti di retrofit.

La nuova famiglia di inverter garantisce la massima integrazione con le ultime tecnologie in campo fotovoltaico, inclusi i moduli bifacciali.

Comunicazione avanzata

Commissioning rapido grazie alla app Installer for solar inverters, che permette la messa in servizio di più inverter contemporaneamente, risparmiando fino al 70% del tempo di commissioning.

Il monitoraggio delle correnti delle singole stringhe permette di tenere sotto controllo lo stato del generatore fotovoltaico e di individuare in tempo reale eventuali guasti.

La soluzione Export limitation di FIMER è di serie e permette di venire incontro ai limiti di esportazione di potenza imposti dalle utility, senza bisogno di ulteriori dispositivi esterni.

Funzione PID recovery integrata

L'inverter con funzione di recupero del PID (Potential Induced Degradation) integrata, è in grado di ristabilire le condizioni ottimali del pannello fotovoltaico in modo da impedire le perdite di prestazioni che il PID potrebbe provocare durante il normale funzionamento. Questa funzione consente di mantenere un livello ottimale delle prestazioni con l'effetto di massimizzare la vita utile dell'impianto e quindi il ritorno dell'investimento.

Sistema di interruzione arco elettrico integrato

Il sistema integrato di rilevazione dell'arco (AFCI) permette di rilevare e interrompere immediatamente l'eventuale insorgere di un arco elettrico sull'impianto di generazione fotovoltaica. Con questa funzione l'inverter è in grado di offrire un affidabile meccanismo di prevenzione incendi laddove richiesto per impianti fotovoltaici a tetto.

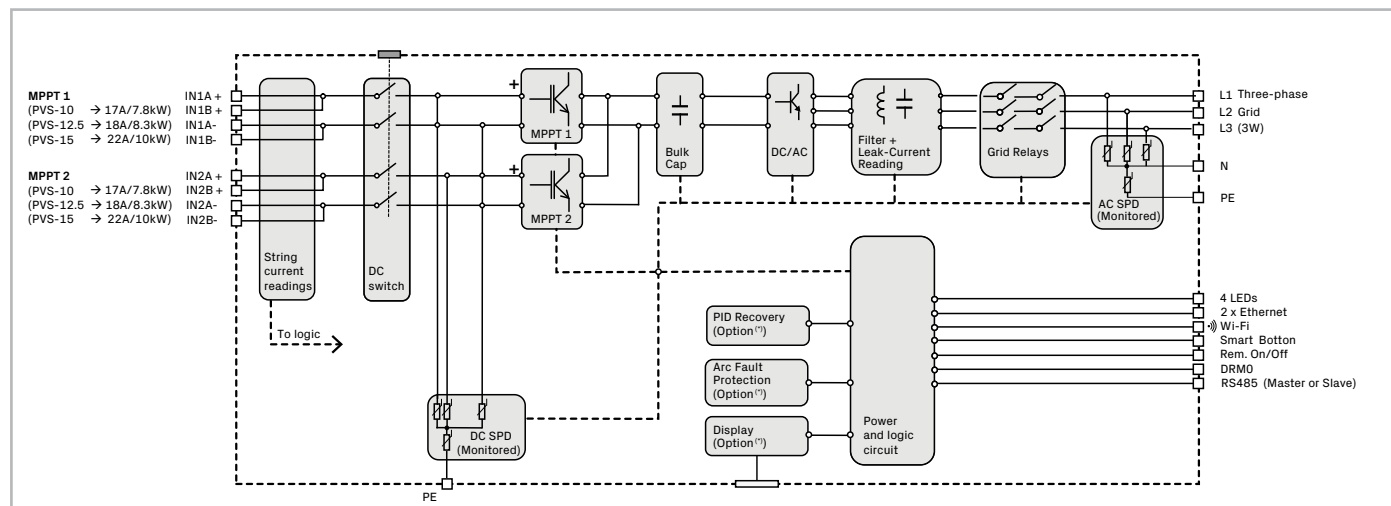
Compatibilità RSD

L'inverter PVS-10/33 è testato per lavorare con impianti fotovoltaici dove vi sia la presenza di sistemi di disconnessione elettrica rapida (RSD) oppure di ottimizzatori del punto di lavoro I-V a livello del singolo modulo (contattare FIMER per conoscere la lista di sistemi compatibili).

Caratteristiche principali

- Comunicazione attiva durante la notte
- Elevata capacità di sovradimensionamento DC/AC
- Inverter compatto adatto ad installazione sia verticale che orizzontale
- Design senza fusibili
- Installazione su impianti nuovi e applicazioni di retrofit
- Massima tensione di stringa 1100 Vdc
- Funzione PID recovery (opzionale)
- Commissioning tramite l'app Installer for Solar Inverters
- Funzione di Export limitation integrata
- Monitoraggio della corrente di ogni singola stringa
- Sistema di interruzione arco elettrico (opzionale)
- Compatibile con le comunità energetiche

Diagramma a blocchi PVS-10/12.5/15-TL



Dati tecnici e modelli

Modello	PVS-10-TL	PVS-12.5-TL	PVS-15-TL
Ingresso			
Massima tensione assoluta DC in ingresso ($V_{max,abs}$)		1100 V	
Tensione di attivazione DC di ingresso (V_{start})		250..500V (default 360V)	
Intervallo operativo di tensione DC in ingresso ($V_{dcmin}..V_{dcmax}$)		200-1000 V	
Tensione nominale DC in ingresso (V_{dcr})		620V	
Potenza nominale DC di ingresso (P_{dcr})	10200 W	12760 W	15300 W
Numero di MPPT indipendenti		2	
Massima potenza fotovoltaica raccomandata ($P_{PV,max}$)	14500 Wp	18125 Wp	21750 Wp
Potenza massima DC di ingresso per ogni MPPT ($P_{MPPT,max}$)	7800W	8300W	10000W
Intervallo MPPT di tensione DC ($V_{MPPTmin} ... V_{MPPTmax}$) a P_{dcr}		460-850V	
Massima corrente DC in ingresso ($I_{dcr,max}$) per ogni MPPT	2x17A	2x18A	2x22A
Massima corrente di cortocircuito di ingresso per ogni MPPT		30 A	
Numero di coppie di collegamento DC in ingresso per ogni MPPT		2	
Tipo di connessione DC		Connettore PV ad innesto rapido	
Protezioni di ingresso			
Protezione da inversione di polarità		Sì, da corrente limitata.	
Protezione da sovratensione di ingresso per ogni MPPT		SPD Type II / Type I+II (opzionale)	
Controllo di isolamento		Sì, in accordo alla normativa locale	
Uscita			
Tipo di connessione AC alla rete		Trifase (3W+PE or 3W+N+PE)	
Sistema di distribuzione in BT	TN-S, TN-C, TN-CS, TT	TN-S, TN-C, TN-CS, TT	TN-S, TN-C, TN-CS, TT
Potenza nominale AC di uscita ($P_{acr} @ \cos\phi=1$)	10000 W	12500 W	15000 W
Potenza massima AC di uscita ($P_{ac,max} @ \cos\phi=1$)	10000 W	12500 W	15000 W
Potenza apparente massima (S_{max})	10000 VA	12500 VA	15000 VA
Potenza reattiva massima (Q_{max})	6000 VAR	7500 VAR	9000 VAR
Fattore di potenza nominale e intervallo di regolazione		> 0.995; 0.8..1 induttiva/capacitiva	
Tensione nominale AC di uscita ($V_{ac,r}$)		380V, 400V ¹⁾	
Massima corrente AC di uscita ($I_{ac,max}$)	16 A	20 A	23 A
Frequenza nominale di uscita (f_r)		50 Hz / 60 Hz	
Range di frequenza di uscita ($f_{min}..f_{max}$)		47..53 Hz / 57..63 Hz ²⁾	
Distorsione armonica totale di corrente		<3%	
Sezione massima cavo AC consentita		16 mm ² rame	
Connessione AC		Connettore AC ad innesto rapido	
Protezioni di uscita			
Protezione anti-islanding		In accordo alla normativa locale	
Massima protezione esterna da sovracorrente AC	25 A	32 A	32 A
Protezione da sovratensione di uscita		SPD Type II	
Prestazioni operative			
Efficienza massima (η_{max})	98,4%	98,5%	98,5%
Efficienza pesata (EURO)	98,1%	98,2%	98,2%
Comunicazione			
Interfacce di comunicazione integrate		Doppia porta Ethernet, WLAN, Porta RS485	
Protocolli di comunicazione		Modbus TCP Sunspec, Modbus RTU Sunspec	
Interfaccia utente		LEDs, Web User Interface, Installer APP, Display (opzionale)	
Servizi Cloud		Aurora Vision® Plant Management Platform, Rest API	
Funzioni avanzate		Export limitation control integrata (in combinazione con meter esterno), 24h monitoraggio dell'autoconsumo	

Dati tecnici e modelli

Modello	PVS-10-TL	PVS-12.5-TL	PVS-15-TL
Ambientali			
Temperatura ambiente	-25...+60°C (-13...140 °F) con derating oltre 45 °C (113 °F)		
Umidità relativa	4%... 100% con condensa		
Massima altitudine operativa	4000 m (13123 ft) con derating oltre 2000 m (6561 ft)		
Fisici			
Tipologia di inverter	Grid connected, doppio stadio, senza trasformatore		
Grado di protezione ambientale	IP65		
Classificazione ambientale	4K26 (IEC 60721-3-4)		
Sistema di raffreddamento	Raffreddamento naturale		
Dimensioni (H x W x D)	568,2 x 473,6 x 207		
Peso	29,6 Kg		
Sistema di montaggio	Staffa di montaggio		
Sicurezza			
Marchatura	CE, RCM		
Norme EMC e di sicurezza	IEC/EN 62109-1, IEC/EN 62109-2, EN 61000-6-1, EN 61000-6-2, EN 61000-3-11, EN 61000-3-12, EN 62311, EN 301 489-1, EN 301 489-17, EN 300 328		
Certificati e conformità (verificare la disponibilità tramite il canale di vendita)	IEC 61683, EN 50530, IEC 62116, IEC 61727, AS/NZS 4777.2, VDE-AR-N 4105, VDE-AR-N 4110, VDE V 0124-100, DIN VDE V 0126-1-1, VFR 2019, UTE C15-712-1, CEI 0-21, CEI 0-16, PEA, MEA, EN 50438, EN 50549-1/-2, DRRG (DUBAI), CLC/TS 50549-1/-2, G98, G99, Synergrid C10/11, RD 413, RD 1565, RD244, P.O. 12.3, NTS 631, UNE 206006 IN (ITC-BT-40), PPDS-priloha, Denmark Type A/B, IRR-DCC-MV, ABNT NBR 16149, ABNT NBR 16150, NRS 097-2-1, SII, ISO/IEC Guide 67, Netherlands Type A, EIFS Type A, Ireland		
Versioni disponibili			
Inverter dotato di scaricatori di sovratensione Type 2 AC e DC	PVS-10-TL-SX	PVS-12.5-TL-SX	PVS-15-TL-SX
Inverter dotato di scaricatori di sovratensione Type 1+2 lato DC e Type 2 lato AC	PVS-10-TL-SY	PVS-12.5-TL-SY	PVS-15-TL-SY
Opzioni ordinabili			
PID recovery	Solo per la versione SX	Solo per la versione SX	Solo per la versione SX
AFCI (Arc Fault Circuit Interrupter)	Solo per la versione SX	Solo per la versione SX	Solo per la versione SX
Display	Solo per la versione SX	Solo per la versione SX	Solo per la versione SX

- 1) L'intervallo di tensione di uscita può variare in funzione della norma di connessione alla rete, valida nel Paese di installazione
 2) L'intervallo di frequenza di uscita può variare in funzione della norma di connessione alla rete, valida nel Paese di installazione

Note:

- **Progettato e prodotto in Italia.**
- **Le caratteristiche non specificatamente menzionate nel presente data sheet non sono incluse nel prodotto.**



Per maggiori informazioni si prega di contattare un rappresentante FIMER o visitare:

fimer.com

L'azienda si riserva il diritto di apportare modifiche tecniche o modificare i contenuti del presente documento senza preavviso. Per quanto riguarda gli ordini di acquisto, valgono i dettagli concordati. FIMER declina qualsiasi responsabilità per possibili errori o mancanza di informazioni nel presente documento.

L'azienda si riserva tutti i diritti sul presente documento, sugli argomenti e sulle illustrazioni in esso contenuti. Qualsiasi riproduzione, rivelazione a terzi o utilizzo dei contenuti, in toto o in parte, è vietata senza previa autorizzazione scritta da parte di FIMER. Copyright© 2023 FIMER. Tutti i diritti riservati.

